

Description de l'article/illustrations du produit



Description

Matière :

Acier de cémentation.

Finition :

Corps bruni

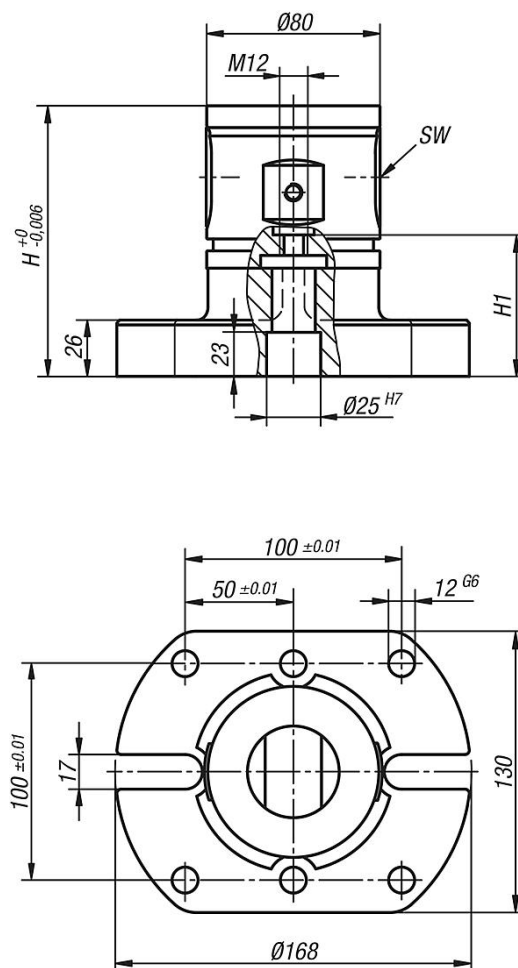
Surfaces fonctionnelles cémentées, trempées et rectifiées.

Nota :

Les modules de base 5 axes UNI lock peuvent s'adapter directement sur les tables ayant une trame de trous (M12) à pas de 40 ou 50 mm ainsi que sur les tables à rainures en T. Ils s'adaptent aussi sur les systèmes point-zéro UNI lock avec tenons de serrage UNI lock. Il est également possible de les monter directement sur des systèmes courants de serrage point-zéro avec un tenon de serrage approprié.

Dessins

Pied avec trou oblong



Aperçu des articles

Référence	Finition 2	Forme	Type de forme	H	H1	SW	Force de retenue F kN	Couple de serrage max Nm	Poids kg
41200-12125500	Pied avec trou oblong	A	sans sécurité anti-rotation	125	68	6	50	15	6,68
41200-12150500	Pied avec trou oblong	A	sans sécurité anti-rotation	150	74	6	50	15	7,5