

Description de l'article/illustrations du produit



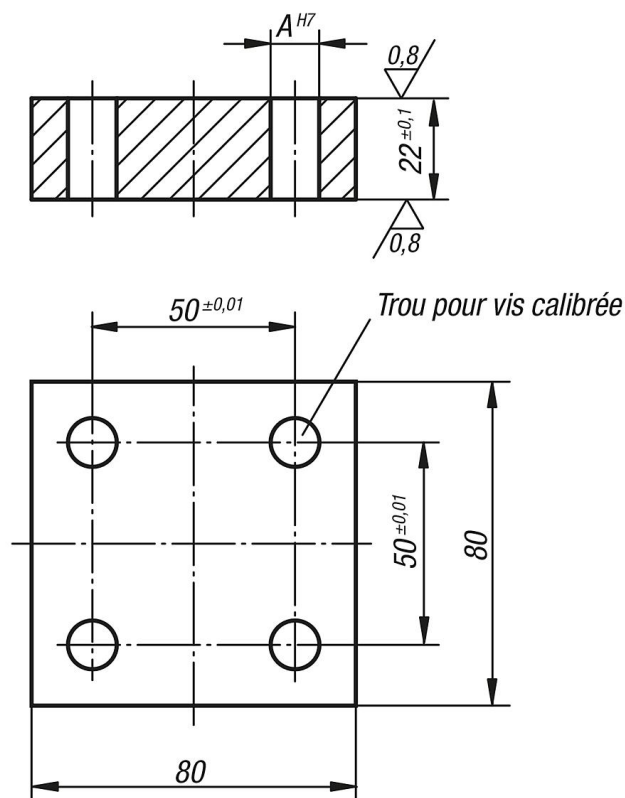
Description

Matière :
Acier de traitement.

Finition :
Bruni.
Surface d'appui rectifiée.

Nota :
Lorsque plusieurs plaques de base 01126 sont utilisées, plusieurs blocs de liaison sont nécessaires afin de respecter le pas d'une plaque à l'autre. La fixation se fait à l'aide de 4 vis calibrées 07533-1...

Dessins



Aperçu des articles

Bloc de liaison

Référence	A	Vis rectifiées correspondantes
01126-01-40012050	12	07533-112055
01126-01-40016050	16	07533-116065

