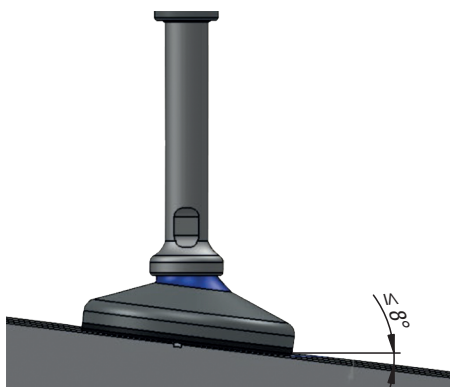
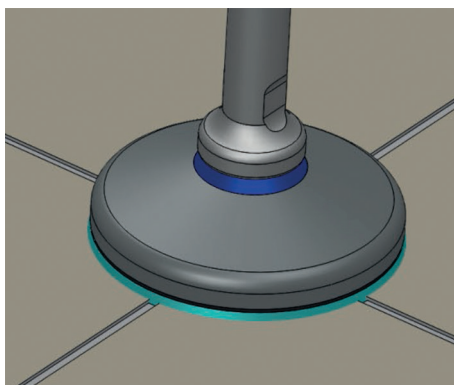


Instructions de montage

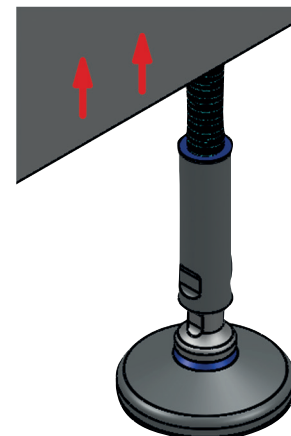
Avant d'installer les pieds réglables, il convient de s'assurer que l'inclinaison du sol est inférieure à 8° (voir Fig. 1). De plus, il faut veiller à ce que la base sur laquelle repose le pied réglable ne présente pas de fissures ou d'interstices. Si c'est le cas, il est nécessaire de combler les fissures ou interstices à l'aide d'un produit d'étanchéité (voir Fig. 2).



(Fig. 1)



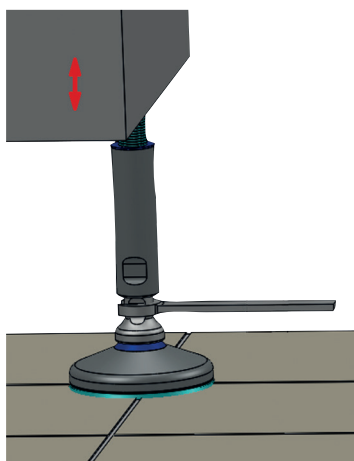
(Fig. 2)



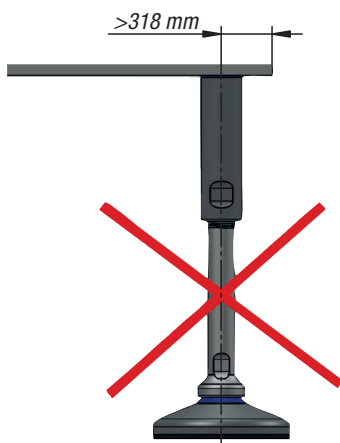
(Fig. 3)

Relevez la machine pour faciliter le montage des pieds réglables. Assurez-vous que le joint est correctement placé sur la bague et que la surface de contact de la machine ne présente pas d'arêtes vives ou de défauts qui pourraient endommager le joint de la bague.

Graissez la tige filetée et enlevez l'excès de graisse. La bague doit être montée avec le méplat de la clé vers le bas (voir Fig. 3).



(Fig. 4)



(Fig. 5)

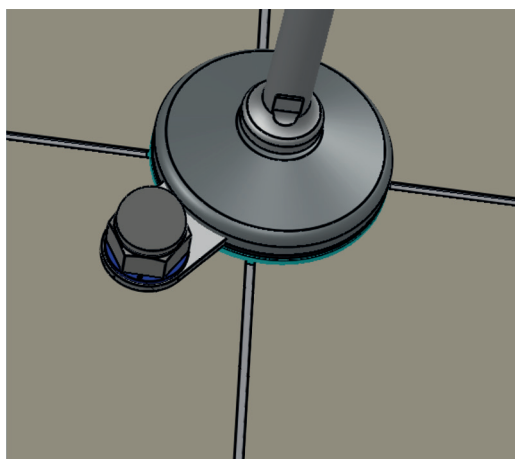


(Fig. 6)

Régalez la hauteur souhaitée à l'aide d'une clé à molette (voir Fig. 4).

Veillez à ce que la partie inférieure de la bague recouvre le filetage de la broche filetée (voir Fig 5).

Une fois la position souhaitée atteinte, verrouillez avec la bague (voir Fig. 6).



(Fig. 7)

Pour assurer un nettoyage optimal, une hauteur minimale (entre le sol et la machine) de 102 mm doit ou devrait être maintenue. Toutefois, si la distance entre le bord extérieur de la machine et l'alésage de fixation est supérieure à 318 mm (voir Fig. 5), une hauteur minimale de 152 mm doit être maintenue.

Pour les pieds réglables avec fixation au sol, veuillez utiliser des accessoires adaptés. Utilisez un ancrage à vis ou une cheville. Mettez ensuite en place la rondelle d'étanchéité et serrez l'écrou borgne (voir Fig. 7).