

Descripción del artículo/Imágenes del producto



Descripción

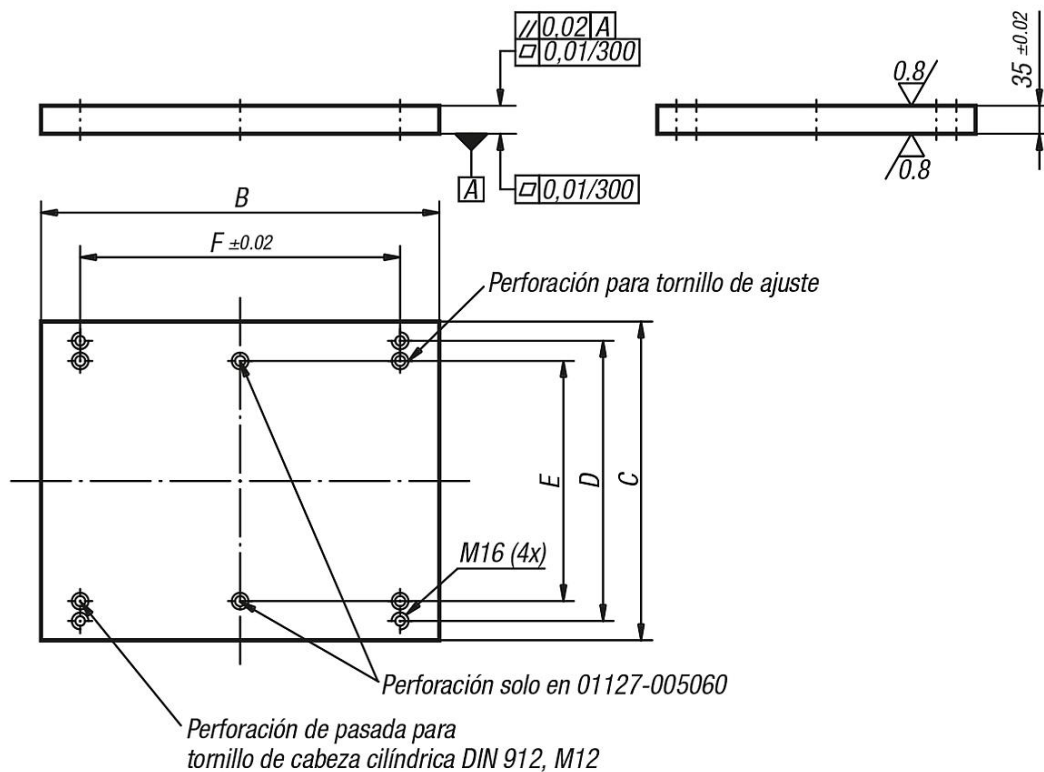
Material:

Fundición gris GJL 250.

Indicación:

El posicionamiento de las placas de base se realiza mediante tornillos de ajuste 07533-12055 que se introducen en las perforaciones de fijación. Las perforaciones de pasada para tornillos de cabeza cilíndrica DIN 912 solo sirven para una fijación adicional.

Planos



Nuestros productos

Referencia	B	C	D	E	F
01127-003040	398	298	250	200	300
01127-004050	498	398	350	300	400
01127-005060	598	498	450	400	500