

## Descripción del artículo/Imágenes del producto

**Descripción****Material:**

Acero.

**Versión:**

Endurecido y pulido.

**Indicación:**

Casquillo de posicionamiento adaptado a bola de posicionamiento.

**Rango de temperatura:**

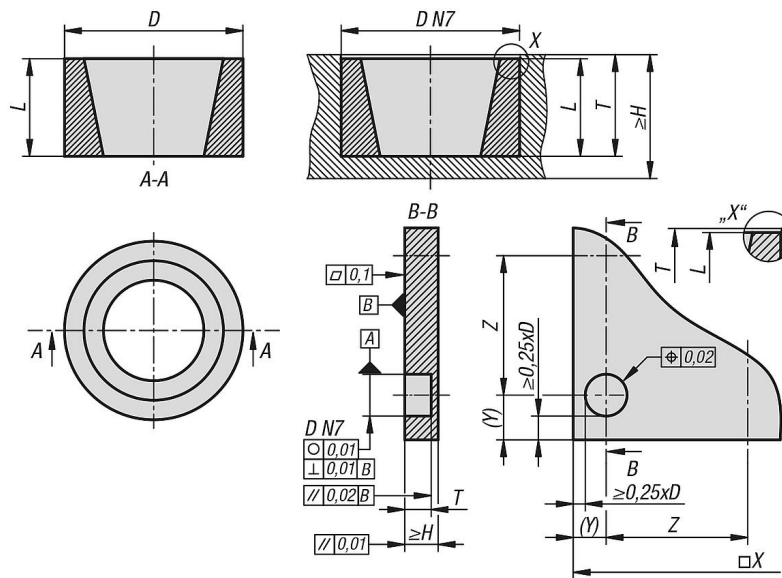
+80 °C máx.



Descripción del artículo/Imágenes del producto



Planos



Nuestros productos

Referencia	Tamaño	D	H mín.	L máx.	T	Para número de artículo
03152-11-1	1	16	12,5	8,5	9-0,1	03152-10-1
03152-11-3	3	32	25	17,5	18-0,1	03152-10-3