

## Descripción del artículo/Imágenes del producto



## Descripción

**Material:**

Partes de acero inoxidable.

**Versión:**

Acabado natural.

**Indicación:**

Los pernos de bloqueo de bola sirven para fijar y unir piezas de trabajo y otras piezas de forma rápida y sencilla.

Presionando el botón pulsador, se pueden desbloquear las dos bolas y, de este modo, insertar las piezas que se vayan a conectar. Al soltar el botón pulsador, las bolas bloquean la conexión de forma segura y permanente.

Resistente a la corrosión. Posibilidad de fijación para cable de retención. Rango de aplicación de temperatura máx. +250 °C.

Fuerza de cizallado de sección doble (F) = S · τ aB máx.

**Accesorios:**

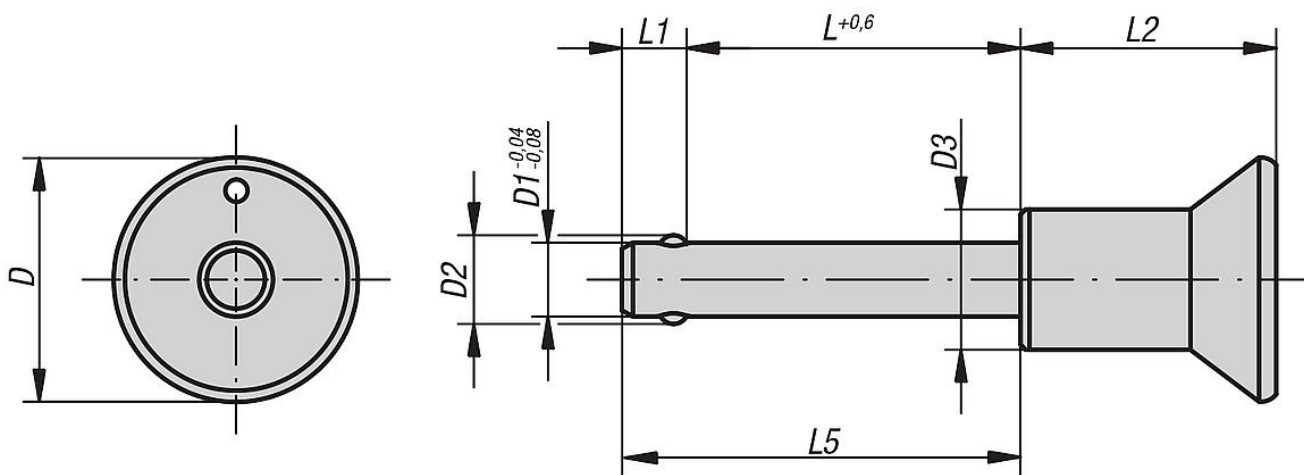
Cable de seguridad en espiral 03199-10200

Cable de retención con ojete 03199-....

Ojo de llave 03199-15/19/23

Casquillos receptores para pernos de bloqueo de bola 03197....

## Planos



## Nuestros productos

Referencia	D	D1	D2	D3	L	L1	L2	L5	Perforación de alojamiento H11	Fuerza de cizallado de sección doble máx. kN
03194-2305***	25	5	5,5	14	10/15/20/25/30	6	26,5	16/21/26/31/36	5	15
03194-2306***	25	6	6,85	14	10/15/20/25/30/35/40/45/50	7	26,5	17/22/27/32/37/42/47/52/57	6	22
03194-2308***	25	8	9,5	14	20/25/30/35/40/45/50	8	26,5	28/33/38/43/48/53/58	8	38
03194-3110***	33	10	12	19	20/25/30/35/40/45/50/60	9	34,6	29/34/39/44/49/54/59/69	10	60
03194-3112***	33	12	14,5	19	25/30/35/40/45/50/60/70/80	10	34,6	35/40/45/50/55/60/70/80/90	12	86
03194-3116***	33	16	19	20	30/35/40/45/50/60/70/80	13,3	34,6	43,3/48,3/53,3/58,3/63,3/73,3/83,3/93,3	16	153

