

## Descripción del artículo/Imágenes del producto



## Descripción

**Material:**

Perno de acero.  
Ojo de llave de acero inoxidable.

**Versión:**

Perno cincado.  
Ojo de llave con acabado natural.

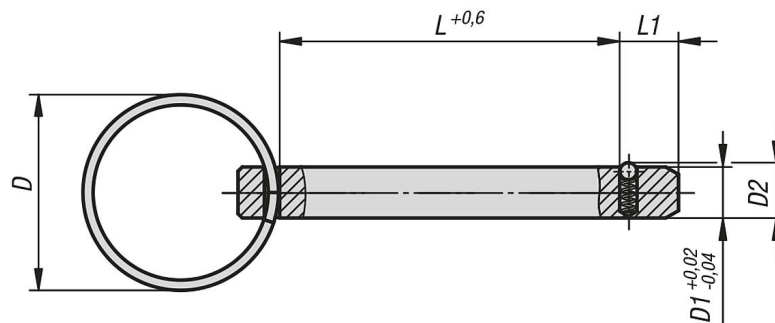
**Indicación:**

Los pernos enchufables sirven para fijar y unir piezas de trabajo y otras piezas de forma rápida y sencilla.

Fuerza de cizallado de sección doble (F) = S · τ aB máx.

Los pernos enchufables con ojo de llave constituyen una alternativa económica a los pernos enchufables.

## Planos



## Nuestros productos

Referencia	D	D1	D2	L	L1	Fuerza de cizallado de sección doble máx. kN
03195-102306015	23	6	6,5	15	7	22
03195-102306020	23	6	6,5	20	7	22
03195-102306030	23	6	6,5	30	7	22
03195-102306040	23	6	6,5	40	7	22
03195-102808030	28	8	8,8	30	8	38
03195-102808040	28	8	8,8	40	8	38
03195-102808050	28	8	8,8	50	8	38