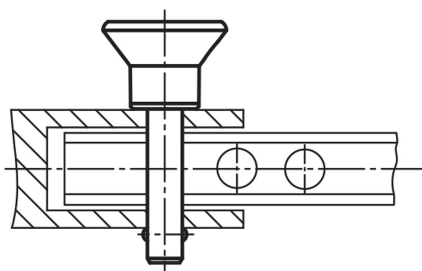


Descripción del artículo/Imágenes del producto



Descripción

Material:

Empuñadura de termoplástico.
Partes de acero inoxidable.

Versión:

Empuñadura negra.
Acero inoxidable con acabado natural.

Indicación:

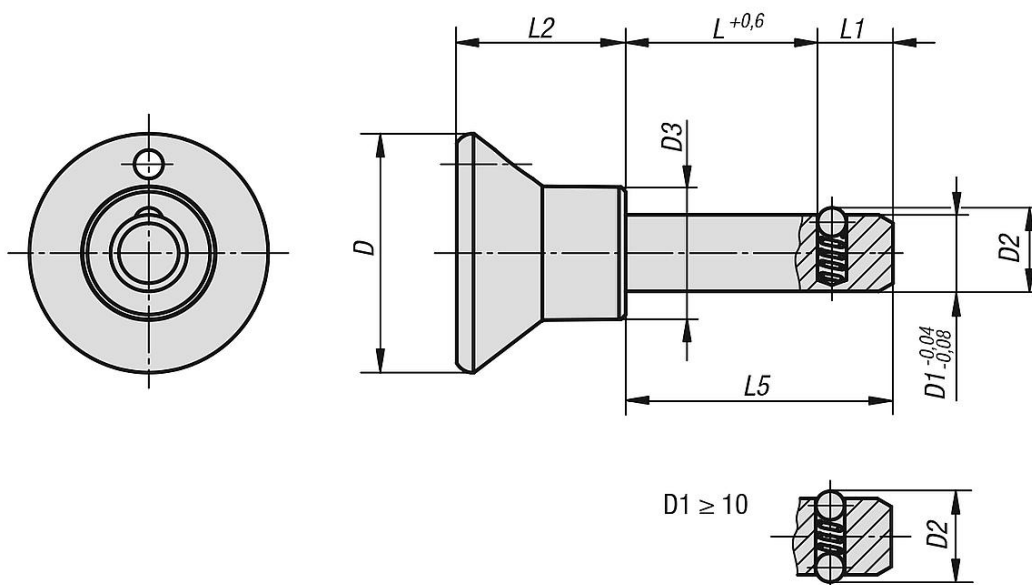
Los pernos enchufables sirven para fijar y unir piezas de trabajo y otras piezas de forma rápida y sencilla.

Fuerza de cizallado de sección doble (F) = S · τ aB máx.

Accesorios:

Cable de seguridad en espiral 03199-10200
Cable de retención con ojete 03199-....
Ojo de llave 03199-15/19/23
Casquillos receptores para pernos de bloqueo de bola 03197....

Planos



Nuestros productos

Referencia	D	D1	D2	D3	L	L1	L2	L5	Perforación de alojamiento H11	Fuerza de cizallado de sección doble máx. kN
03195-2506***	25	6	6,5	14	10/15/20/25/30/40/50	7	17,7	17/22/27/32/37/47/57	6	22
03195-2508***	25	8	8,75	14	15/20/25/30/40/50	8	17,7	23/28/33/38/48/58	8	38
03195-3310***	33	10	12	19	15/20/25/30/40/50	9	24	24/29/34/39/49/59	10	60
03195-3312***	33	12	14,5	19	20/30/40/50	10	24	30/40/50/60	12	86

