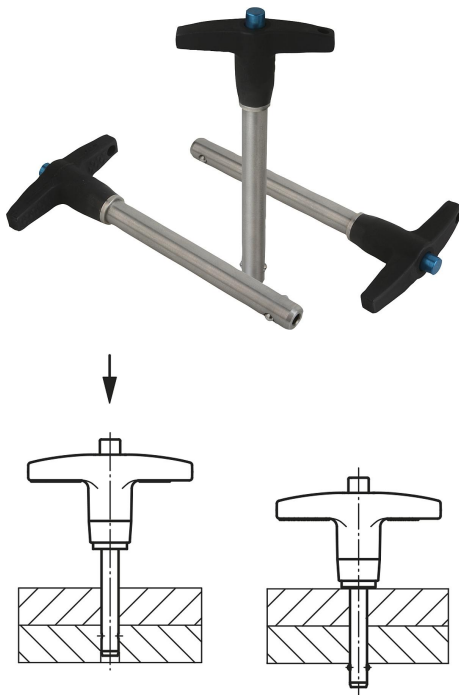


## Descripción del artículo/Imágenes del producto

**Descripción****Material:**

Perno de acero inoxidable 1.4542.  
 Empuñadura de fundición inyectada de aluminio EN-AC 46000.  
 Botón pulsador de aluminio EN-AW 2024 T4.  
 Bolas de acero inoxidable 1.4125.  
 Muelle de compresión de acero inoxidable.

**Versión:**

Perno endurecido con 40 HRC mín. y pasivado.  
 Empuñadura negra anodizada.  
 Botón pulsador azul anodizado.  
 Bolas endurecidas con 58 +4 HRC y pasivadas.  
 Muelle de compresión pasivado.

**Indicación:**

Los pernos de bloqueo de bola sirven para fijar y unir piezas de trabajo y otras piezas de forma rápida y sencilla. Presionando el botón pulsador, se pueden desbloquear las dos bolas y, de este modo, insertar las piezas que se vayan a conectar. Al soltar el botón pulsador, las bolas bloquean la conexión de forma segura y permanente. En caso necesario, los pernos de bloqueo de bola se pueden equipar con un cable de retención.

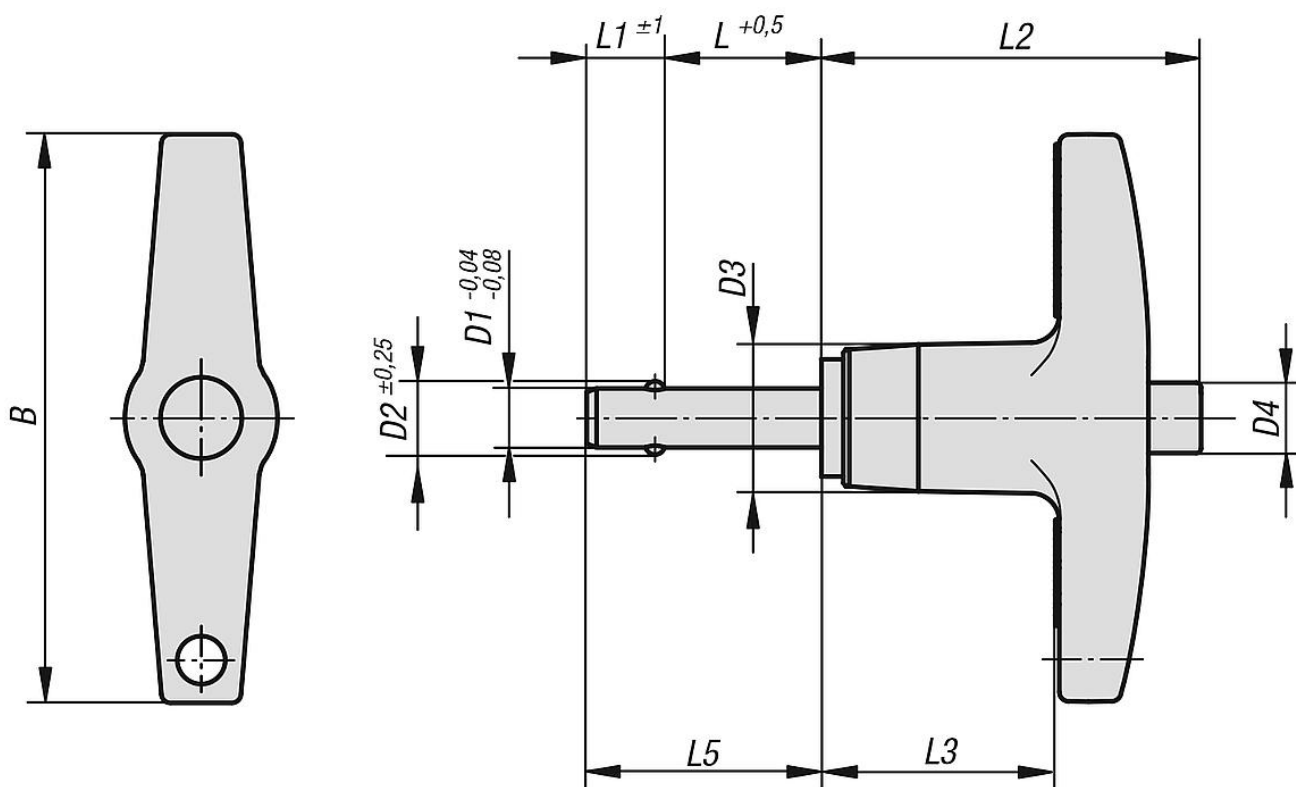
El perno de acero inoxidable endurecido y resistente permite cargas extremas con la máxima protección contra el desgaste.

Fuerza de cizallado de sección doble (F) = S · τ aB máx.

**Accesorios:**

Cable de seguridad en espiral 03199-10200  
 Cable de retención con ojete 03199-....  
 Ojo de llave 03199-15/19/23/28  
 Casquillos receptores para pernos de bloqueo de bola 03197....

Planos



Nuestros productos

Referencia	B	D1	D2	D3	D4	L	L1	L2	L3	L5	Perforación de alojamiento H11	Fuerza de cizallado de sección doble máx. kN
03196-24605***	46	5	5,54	11,9	5,8	10/15/20/25/30/35/40/50/60/70	6	30,7	19,3	16/21/26/31/36/41/46/56/66/76	5	24,4
03196-24606***	46	6	6,99	11,9	5,8	10/15/20/25/30/35/40/50/60/70/80	7	30,7	19,3	17/22/27/32/37/42/47/57/67/77/87	6	35,64
03196-24608***	46	8	9,42	11,9	5,8	10/15/20/25/30/35/40/50/60/70/80	8	30,7	19,3	18/23/28/33/38/43/48/58/68/78/88	8	63,8
03196-25110***	50,8	10	11,86	14,2	7,4	15/20/25/30/35/40/50/60/70/80/90/100	9	34,8	22,1	24/29/34/39/44/49/59/69/79/89/99/109	10	100,1
03196-25812***	57,2	12	14,45	18,3	10,7	20/25/30/35/40/50/60/70/80/90/100	10	40,6	25,4	30/35/40/45/50/60/70/80/90/100/110	12	144,06
03196-27816***	78	16	19	23,9	13,7	25/30/35/40/50/60/70/80/90/100	14	45	28,2	39/44/49/54/64/74/84/94/104/114	16	257,18