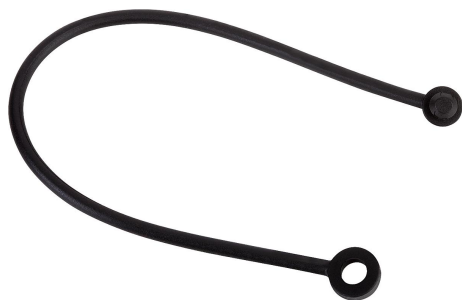


Descripción del artículo/Imágenes del producto



Descripción

Material:

Uretano termoplástico de TPU.

Indicación:

La cinta de seguridad se caracteriza por su gran alargamiento de rotura y su buena elasticidad de rebote.

Está especialmente diseñada para las empuñaduras en estrella 06212 y 06220 como elemento de mando imperdible.

Esta cinta de seguridad permite reequipar empuñaduras en estrella 06212 y 06220 ya existentes, así como moletas 06266/06267 y botones moleteados 06092 de nuestra gama de productos.

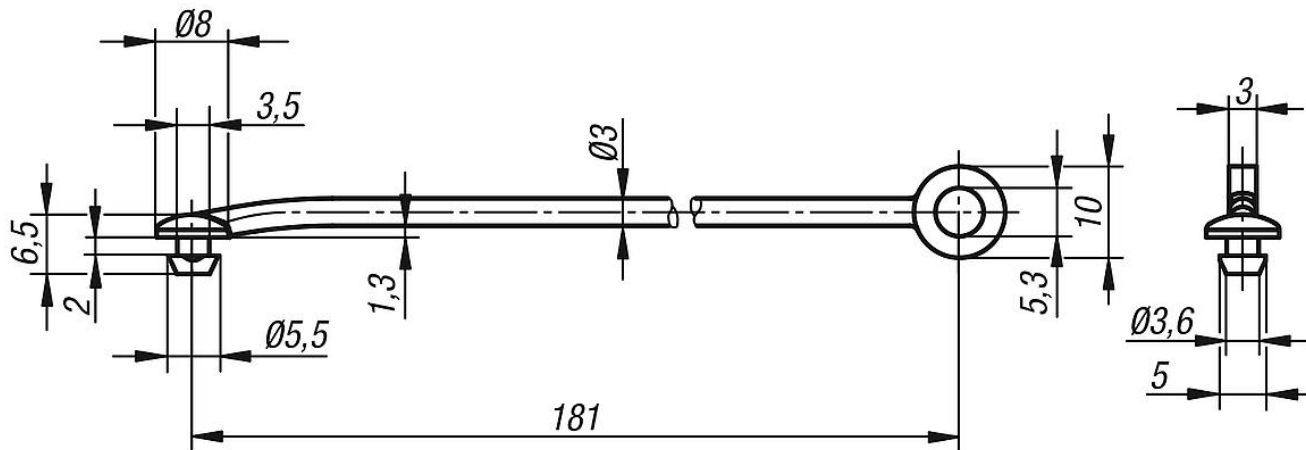
Montaje:

Diámetro de apertura recomendado: 3,8 $-0,1$. El diámetro de apertura no debe presentar rebabas. Para facilitar el montaje, se recomienda un elemento deslizante con base de teflón.

A petición:

En combinación con otros productos.

Planos



Nuestros productos

Referencia	Dimensiones
03198-04190	ver plano