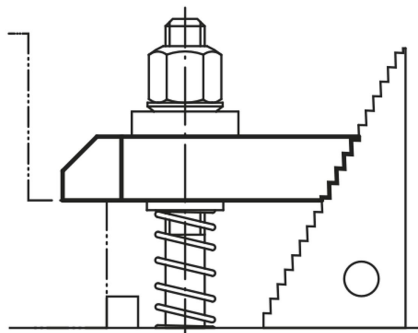
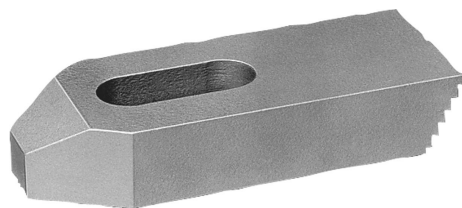


Descripción del artículo/Imágenes del producto



Descripción

Material:

Acero para temple y revenido o EN AW-7022.

Versión:

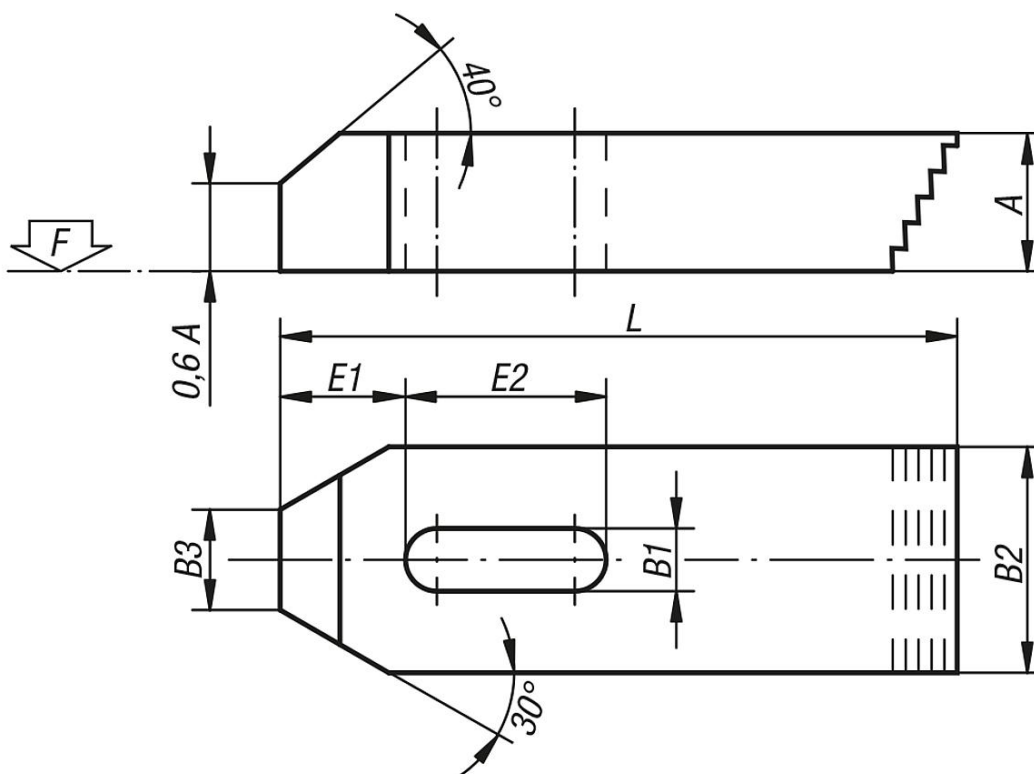
Lacado, aluminio con acabado natural.

Indicación:

Uso exclusivo en combinación con bloques de sujeción universales 02270.

Si se instalan cojinetes cónicos 07420, se utilizará la forma G.

Planos



Nuestros productos

Referencia Acero para temple y revenido	Referencia Aluminio	L	A	B1	B2	B3	E1	E2	F kN	Para tornillo
04070-06	04070-206	50	10	7	20	8	10	20	4,82	M6
04070-08	04070-208	60	12	9	25	10	13	22	8,77	M8
04070-10	04070-210	80	15	11	30	12	15	30	13,9	M10
04070-12	04070-212	100	20	14	40	14	21	40	20,2	M12/M14
04070-16	04070-216	125	25	18	50	18	26	45	37,8	M16/M18
04070-20	04070-220	160	30	22	60	22	30	60	58,8	M20/M22

Nuestros productos

Referencia Acero para temple y revenido	Referencia Aluminio	L	A	B1	B2	B3	E1	E2	F kN	Para tornillo
04070-24	04070-224	200	30	26	70	26	35	80	84,7	M24