

Descripción del artículo/Imágenes del producto



Descripción

Material:

Acero.

Versión:

Templado por cementación y bruñido.

Indicación:

El dispositivo de sujeción con leva es un elemento de sujeción rápida que sirve para presionar piezas de trabajo sobre los topes fijos y sobre un soporte simultáneamente a través de una mordaza pivotante y de una excéntrica en espiral.

El dispositivo de sujeción con leva se pueden posicionar y sujetar con el casquillo de centrado (ver plano) sobre un sistema de retícula modular.

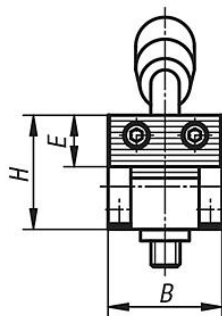
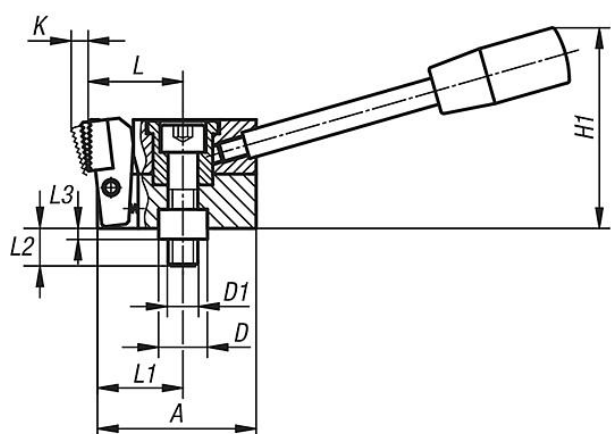
Las versiones 04518-006010, 04518-006015, 04518-006030 y 04518-006035 disponen de 2 insertos de metal duro redondos.

Fuerza de sujeción:

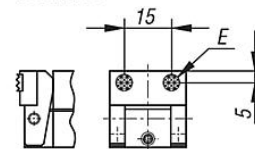
04518-006... = 3800 N

04518-010... = 7200 N

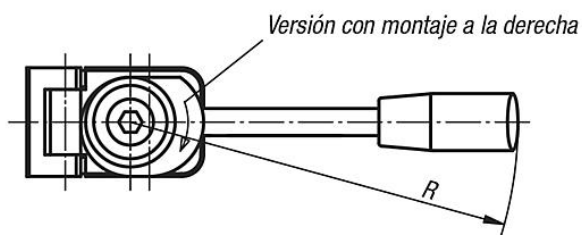
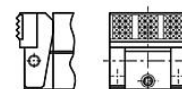
Planos



Forma B
Mordaza de sujeción con:
2 insertos de metal duro
redondos



3 insertos de metal duro
cuadrados



Nuestros productos

Referencia	Forma	Versión	A	B	D	D1	E	H	H1	K	L	L1	R	Fuerza de sujeción kN
04518-006010	B	A la derecha	38,5	25	12	M6	ø8	24	45	3,5	22	20	110	3,8
04518-010010	B	A la derecha	58,5	40	18	M10	12,7	39	74	5,5	37	31,5	143	7,2
04518-006030	B	A la izquierda	38,5	25	12	M6	ø8	24	45	3,5	22	20	110	3,8
04518-010030	B	A la izquierda	58,5	40	18	M10	12,7	39	74	5,5	37	31,5	143	7,2

