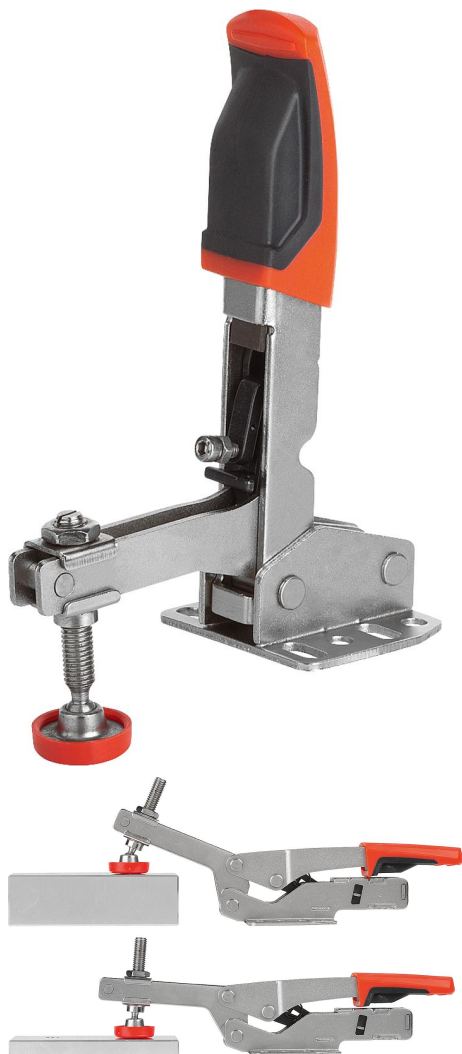


Descripción del artículo/Imágenes del producto

**Descripción****Material:**

Acero.

Empuñadura de plástico de 2 componentes.

Versión:

Tratado en caliente y cincado.

Empuñadura resistente al aceite.

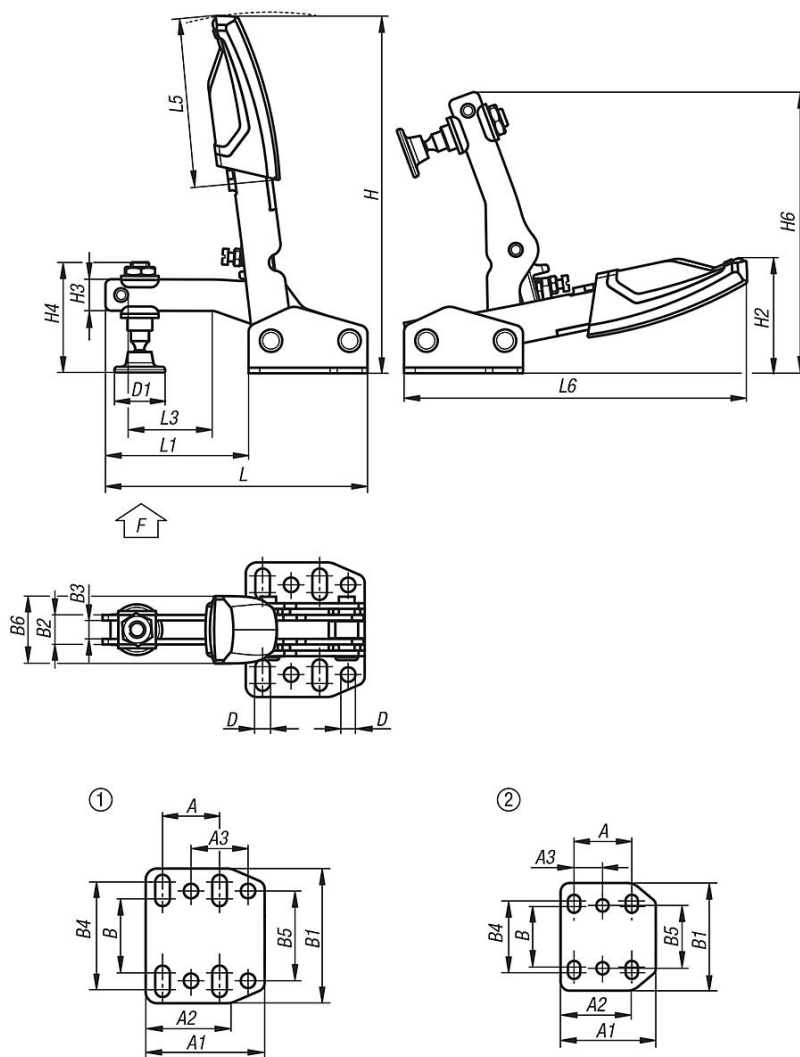
Indicación:

El dispositivo de sujeción rápida se adapta automáticamente a la altura de las piezas de trabajo. Ajuste continuo de la altura de sujeción dentro de 35 mm manteniendo prácticamente constante la fuerza de sujeción sin cambio manual de la posición de los tornillos de presión.

Mediante un tornillo de ajuste debajo de la palanca en la articulación es posible ajustar la fuerza de sujeción hasta 2.500 N a los requisitos requeridos.

El patrón de agujeros en la placa de base es adecuado para milímetros y pulgadas.

Planos



Nuestros productos

Referencia	Configuración de agujeros	A	A1	A2	A3	B	B1	B2	B3	B4	B5	B6	D	D1	H	H2	H3	H4	H6	L	L1	L3	L5	L6	Altura máx. de sujeción	F kN
05302-035	2	25,7	42,4	32,4	12,7	27	48	10	6	32	28	24	5,5	19	129	41	10	42	100	93,7	51,3	30	60	123	35	1,1
05302-040	1	25,4	53	38	25,4	33	60	13	8	48	40	30	6,5	25	160	62	14	60	126	116	63	40	76	154	40	2,5