

Descripción del artículo/Imágenes del producto



Descripción

Versión:

Casquillo roscado de acero pasivado en azul o acero inoxidable con acabado natural.

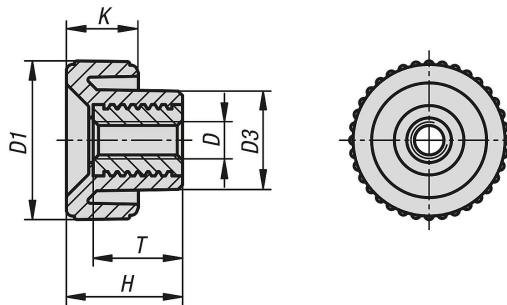
Ventajas:

Las tuercas moleteadas se pueden apretar y aflojar sin herramienta.

Adecuados para la fijación y sujeción manual.

Distintos tamaños de rosca.

Planos



Nuestros productos

| Referencia | Material del componente | D | D1 | D3 | H | K | T |
|-------------|-------------------------|-----|----|------|----|----|----|
| 06014-1804 | Acero de corte fácil | M4 | 18 | 11 | 13 | 8 | 10 |
| 06014-2005 | Acero de corte fácil | M5 | 20 | 13,6 | 15 | 9 | 10 |
| 06014-2006 | Acero de corte fácil | M6 | 20 | 13,6 | 15 | 9 | 10 |
| 06014-2505 | Acero de corte fácil | M5 | 25 | 14 | 17 | 10 | 10 |
| 06014-2506 | Acero de corte fácil | M6 | 25 | 14 | 17 | 10 | 10 |
| 06014-3208 | Acero de corte fácil | M8 | 32 | 18 | 22 | 13 | 14 |
| 06014-3210 | Acero de corte fácil | M10 | 32 | 18 | 22 | 13 | 14 |
| 06014-4008 | Acero de corte fácil | M8 | 40 | 19 | 25 | 14 | 14 |
| 06014-4010 | Acero de corte fácil | M10 | 40 | 19 | 25 | 14 | 14 |
| 06014-18042 | Acero inoxidable | M4 | 18 | 11 | 13 | 8 | 10 |
| 06014-20052 | Acero inoxidable | M5 | 20 | 13,6 | 15 | 9 | 10 |
| 06014-20062 | Acero inoxidable | M6 | 20 | 13,6 | 15 | 9 | 10 |
| 06014-25052 | Acero inoxidable | M5 | 25 | 14 | 17 | 10 | 10 |
| 06014-25062 | Acero inoxidable | M6 | 25 | 14 | 17 | 10 | 10 |
| 06014-32082 | Acero inoxidable | M8 | 32 | 18 | 22 | 13 | 14 |
| 06014-32102 | Acero inoxidable | M10 | 32 | 18 | 22 | 13 | 14 |
| 06014-40082 | Acero inoxidable | M8 | 40 | 19 | 25 | 14 | 14 |
| 06014-40102 | Acero inoxidable | M10 | 40 | 19 | 25 | 14 | 14 |