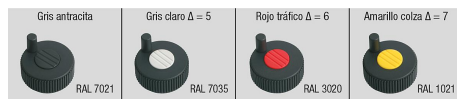


Descripción del artículo/Imágenes del producto



Descripción

Material:

Termoplástico gris antracita.  
Casquillo de acero 5.8.

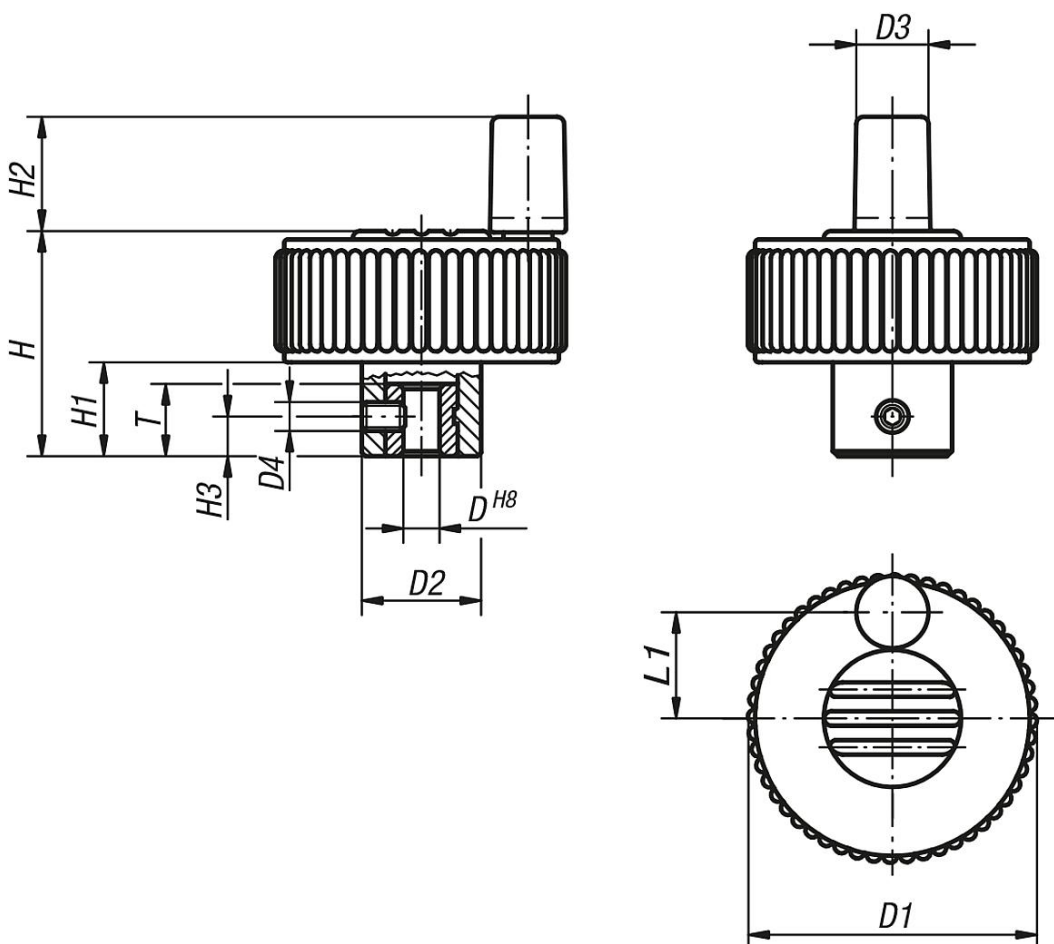
Versión:

Acero cromado en azul.

Indicación:

Forma H: sin perforación transversal  
Forma M: con perforación transversal y tornillo de sujeción

Planos



Nuestros productos

Referencia	Forma	D	D1	D2	D3	D4	H	H1	H2	H3	L1	T
06268-2106Δ	H	6H8	40	16,5	10	-	31	13	16	-	15	10
06268-2206Δ	H	6H8	50	18	10	-	36	15	16	-	18,5	10
06268-2308Δ	H	8H8	63	22	10	-	41	17	16	-	25	14
06268-1106Δ	M	6H8	40	16,5	10	M4	31	13	16	5,5	15	10
06268-1206Δ	M	6H8	50	18	10	M4	36	15	16	5,5	18,5	10
06268-1308Δ	M	8H8	63	22	10	M4	41	17	16	8	25	14

