

## Descripción del artículo/Imágenes del producto



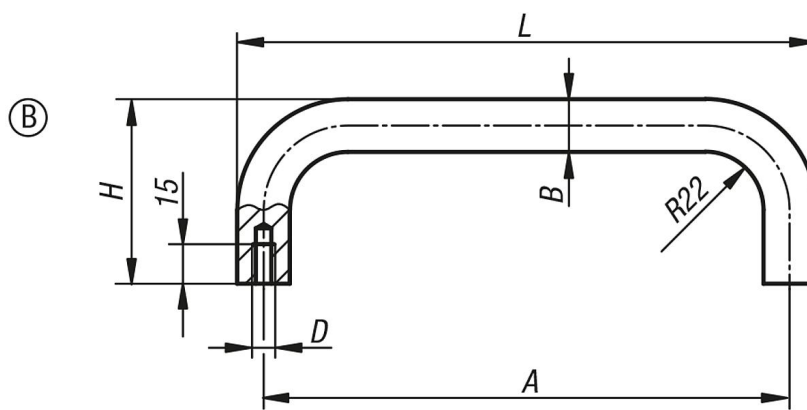
## Descripción

**Material:**  
Acero redondo.

**Indicación:**  
Disponible como empuñadura curva simple o acodada.

**A petición:**  
Pulido, cepillado y cromado mate o con recubrimiento de polvo negro con estructura fina.

## Planos



## Nuestros productos

Referencia	Forma	Color del cuerpo de base	A	B	D	H	L	Capacidad de carga N
06946-200083	B	Cromado mate	200	20	M8	70	220	1000
06946-250083	B	Cromado mate	250	20	M8	70	270	1000
06946-300083	B	Cromado mate	300	20	M8	70	320	1000
06946-350083	B	Cromado mate	350	20	M8	70	370	1000
06946-200084	B	Recubierto en polvo negro	200	20	M8	70	220	1000
06946-250084	B	Recubierto en polvo negro	250	20	M8	70	270	1000
06946-300084	B	Recubierto en polvo negro	300	20	M8	70	320	1000
06946-350084	B	Recubierto en polvo negro	350	20	M8	70	370	1000