

Descripción del artículo/Imágenes del producto

**Descripción****Material:**

Estribo de carga y abrazadera atornillable de acero.
Tornillo y casquillo de acero.

Versión:

Estribo de carga y abrazadera atornillable forjados, muy resistentes y tratados en caliente. Ensayo de fisuras 100 % electromagnético, recubierto con plástico, amarillo.
Tornillo con clase de resistencia 10.9., ensayo de fisuras 100 % electromagnético.
Casquillo cincado mediante procedimiento galvánico.

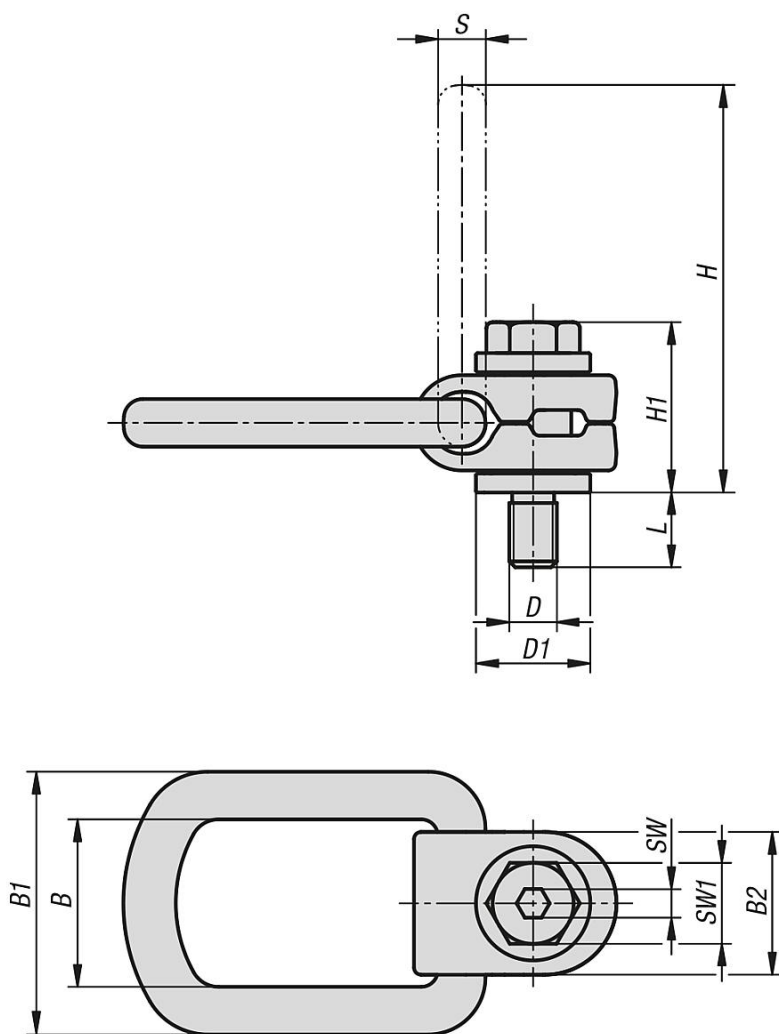
Indicación:

El estribo de carga es plegable, gira a 360° y soporta toda la carga en cualquier dirección de tracción. El muelle integrado mantiene el estribo de carga en cualquier posición. La capacidad de carga nominal está indicada claramente en el grillete. Esta se aplica en caso de tipos de carga poco favorables (ver tabla). La fuerza de ensayo es 2,5 veces mayor que la capacidad de carga admisible. Con tornillo hexagonal imperdible, pero desmontable. Los estribos de carga cumplen con la directiva de máquinas y disponen de la certificación BG.

Rango de temperatura:

De -40 °C a 100 °C = 100 % de capacidad de carga
Hasta 200 °C = 85 % de capacidad de carga
Hasta 250 °C = 80 % de capacidad de carga
Hasta 350 °C = 75 % de capacidad de carga

Los valores de carga indicados son válidos para una profundidad de rosca mínima de 1,5x diámetro nominal de rosca de acero con una resistencia mínima a la extensión de 363 N/mm².



Máximo peso de transporte "G" en kg con distintos tipos de tope

Tipo de tope										
Número de cadenas	1	2	1	2	2	2	2	3 - 4	3 - 4	3 - 4
Ángulo de inclinación α	0°	90°	0°	90°	0°-45°	45°-60°	Asimétrico	0°-45°	45°-60°	Asimétrico
M8	300	600	300	600	420	300	300	630	450	300
M10	630	1260	630	1260	880	630	630	1320	950	630
M12	1000	2000	1000	2000	1400	1000	1000	2100	1500	1000
M16	1500	3000	1500	3000	2100	1500	1500	3150	2250	1500
M20	2500	5000	2500	5000	3500	2500	2500	5250	3750	2500
M24	4000	8000	4000	8000	5600	4000	4000	8400	6000	4000
M30	5000	10000	5000	10000	7000	5000	5000	10500	7500	5000
M36	7000	14000	7000	14000	9800	7000	7000	14700	10500	7000

Nuestros productos

Referencia	D	D1	B	B1	B2	H	H1	L	S	SW	SW1	Capacidad máxima de carga kg	Par de apriete Nm
07725-08016	M8	24	35	55	30	85	35	11	10	6	13	300	30
07725-10021	M10	24	35	55	30	85	36	16	10	6	17	630	60

Nuestros productos

Referencia	D	D1	B	B1	B2	H	H1	L	S	SW	SW1	Capacidad máxima de carga kg	Par de apriete Nm
07725-12024	M12	31	37	57	33	98	44	18	13,5	8	19	1000	100
07725-16029	M16	31	37	57	33	98	46	24	13,5	10	24	1500	150
07725-20036	M20	45	54	82	50	140	57	34	16,5	12	30	2500	250
07725-24041	M24	45	54	82	50	140	59	36	16,5	14	36	4000	400
07725-30053	M30	59	65	99	60	170	81	48	22,5	17	46	5000	500
07725-36060	M36	59	65	99	60	172	76	55	22,5	22	55	7000	700