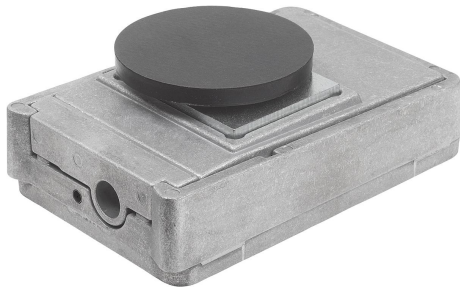


Descripción del artículo/Imágenes del producto



Descripción

Material:

Carcasa de aluminio, superficie de apoyo de caucho nitrilo.

Versión:

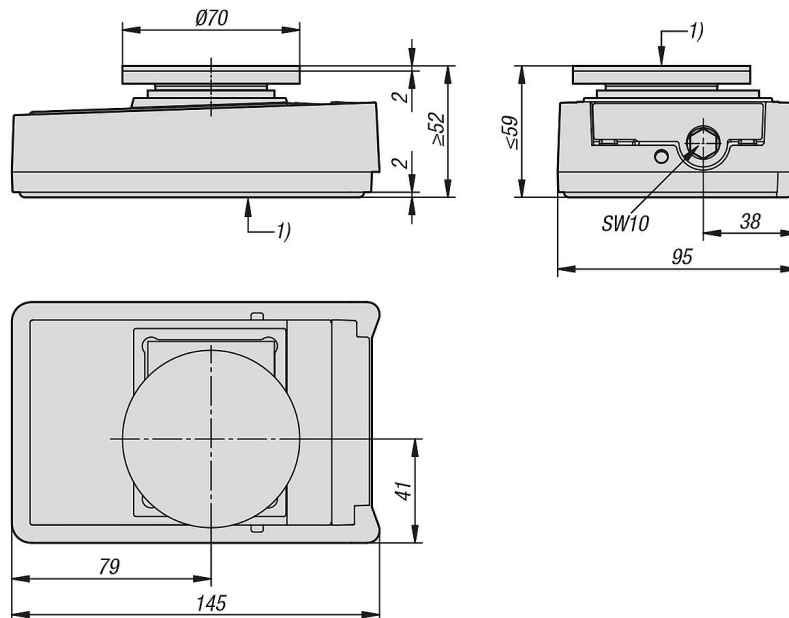
Por separado.

Indicación:

Las cuñas de nivelación bajas y antideslizantes son adecuadas para cargas de hasta 7 toneladas. Con la superficie de apoyo esférica de caucho de nitrilo vulcanizado de Shore 80° 1) se pueden compensar irregularidades del suelo.

La protección antideslizante vulcanizada de caucho de nitrilo vulcanizado de Shore 80° 1) puede garantizar una amortiguación permanente contra oscilaciones, ruido y medios corrosivos.

Planos



Nuestros productos

Referencia	Ajuste de precisión (mm)	Carga de regulación (kN)	Par de torsión en el tornillo de ajuste (Nm)	Ajuste de la altura por revolución (mm)
27710-25-145095059	7	70	35	0,275