

Descripción del artículo/Imágenes del producto



Descripción

Material:

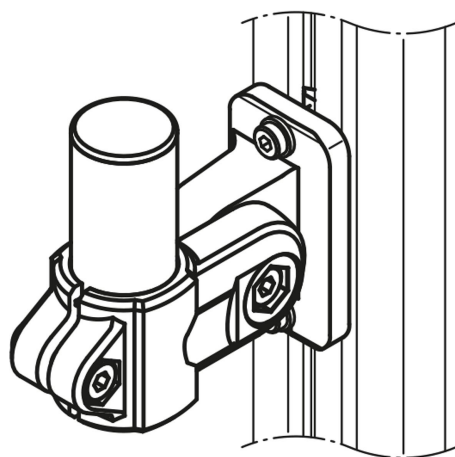
Unión de apriete termoplástica.
 Consola de aluminio.
 Brida de aluminio.

Versión:

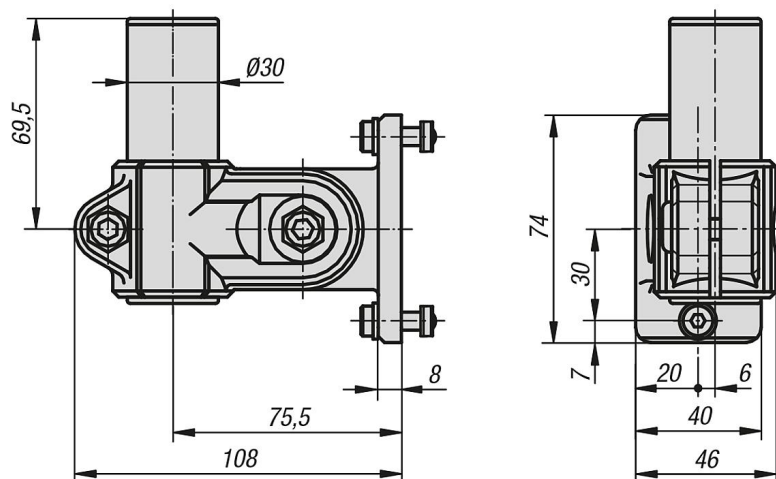
Unión de apriete negra.
 Consola con recubrimiento de polvo negro.
 Tubo con acabado natural.

Indicación:

Fijación para la sujeción del soporte del monitor. Conexión con perfiles de aluminio y con ello a la estructura de la máquina mediante tuercas.



Planos



Nuestros productos

Referencia	Imagen	Versión
29180-3004		Con consola de perfil

Nuestros productos

Referencia	Imagen	Versión
	