

## Descripción del artículo/Imágenes del producto



## Descripción

**Material:**

Carcasa de chapa de acero.  
Ruedas con superficie de rodadura de goma termoplástica.  
Cuerpo de la rueda de polipropileno.

**Versión:**

Carcasa presionada.  
Ruedas con cojinete de deslizamiento.

**Indicación:**

Eje de rueda atornillado. Ruedas fijas con orificio para perno. Ruedas gris sin pista en el modelo con conductividad eléctrica. La rueda tiene una resistencia óhmica de  $10^4\Omega$ .

**Aplicación:**

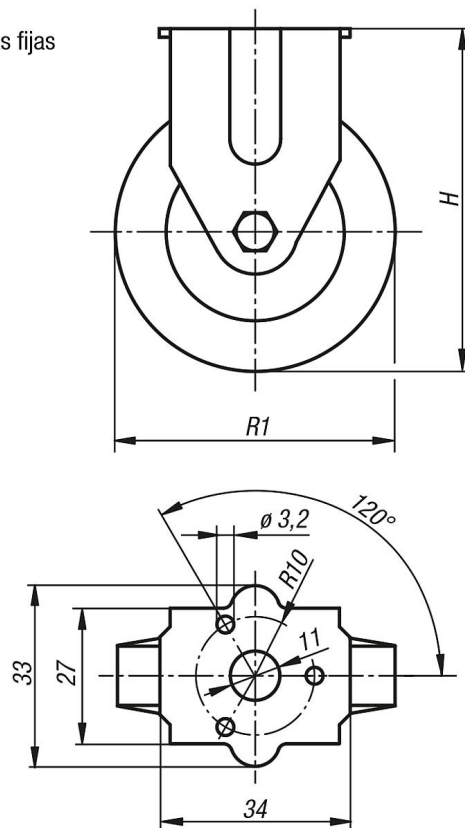
Para protección de la descarga electrostática, que se puede producir por el producto transportado o por los aparatos de transporte, se utilizan ruedas, rodillos guía y ruedas fijas eléctricamente conductoras. Así se pueden evitar daños a los productos transportados delicados o también una descarga electrostática dolorosa al usuario de un vehículo.

**Rango de temperatura:**

De  $-20^{\circ}\text{C}$  a  $+60^{\circ}\text{C}$ .

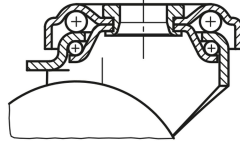
## Planos

Ruedas fijas



## Planos

Rodamiento de la corona giratoria:



## Nuestros productos

Referencia	Versión	Rodamiento de la rueda	B2	H	R1	Capacidad de carga kg
95010-11050191	Rueda fija	Cojinete de deslizamiento	19	69	50	30
95010-11075251	Rueda fija	Cojinete de deslizamiento	25	98	75	50