

## Descripción del artículo/Imágenes del producto



## Descripción

**Material:**

Carcasa de chapa de acero fuerte, ruedas con neumáticos elásticos de goma maciza con refuerzo de alambre de acero. Cuerpo de la rueda con soldadura de acero.

**Versión:**

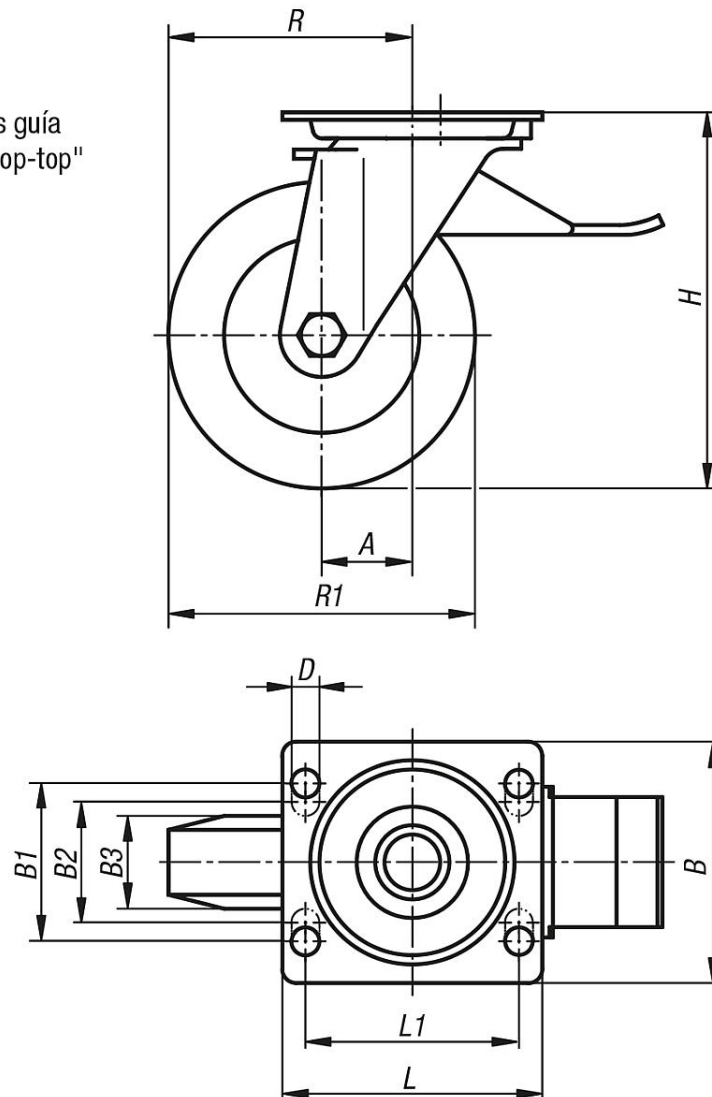
Carcasa presionada. Horquilla, placa de fondo y pernos reforzados. Ruedas con rodamiento de bolas de precisión.

**Indicación:**

Estos rodillos y ruedas son especialmente resistentes contra golpes e impactos, y garantizan una alta vida útil. Eje de rueda atornillado.

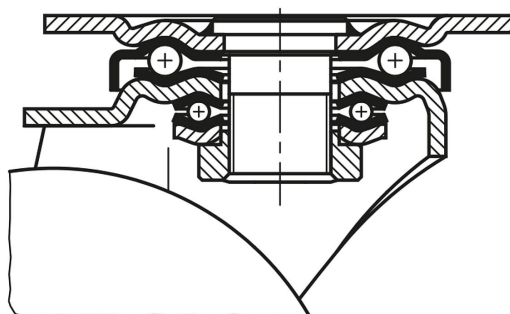
## Planos

Rodillos guía con "stop-top"



## Planos

Rodamiento de la corona giratoria:



## Nuestros productos

Referencia	Versión	Rodamiento de la rueda	A	B	B1	B2	B3	L	L1	H	D	R	R1	Capacidad de carga kg
95020-100402	Rodillos guía con "stop-top"	Rodamiento de bolas	45	85	60	-	40	100	80	140	9	95	100	180
95020-125502	Rodillos guía con "stop-top"	Rodamiento de bolas	55	110	80	75	50	140	105	170	11	117,5	125	280
95020-160502	Rodillos guía con "stop-top"	Rodamiento de bolas	65	110	80	75	50	140	105	202	11	145	160	400
95020-200502	Rodillos guía con "stop-top"	Rodamiento de bolas	70	110	80	75	50	140	105	245	11	170	200	500
95020-250602	Rodillos guía con "stop-top"	Rodamiento de bolas	82	110	80	75	60	140	105	295	11	207	250	700