

Descripción del artículo/Imágenes del producto



Descripción

Material:

Carcasa de chapa de acero, cincado y pasivado en azul.
Rodillo de poliuretano, marrón claro, 92° Shore A
o de poliamida, blanco, 80° Shore D.

Versión:

Carcasa presionada.
Carcasa de los rodillos guía con rodamiento de bolas de 2 piezas en corona giratoria y protección de bola.
Rodillo con dos rodamientos de bolas montados.

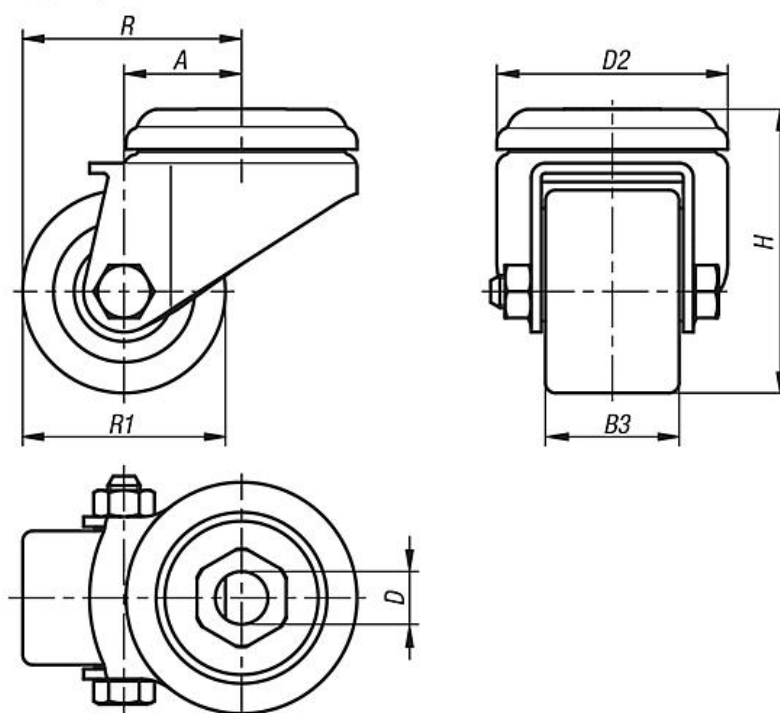
Indicación:

Eje de rueda atornillado.

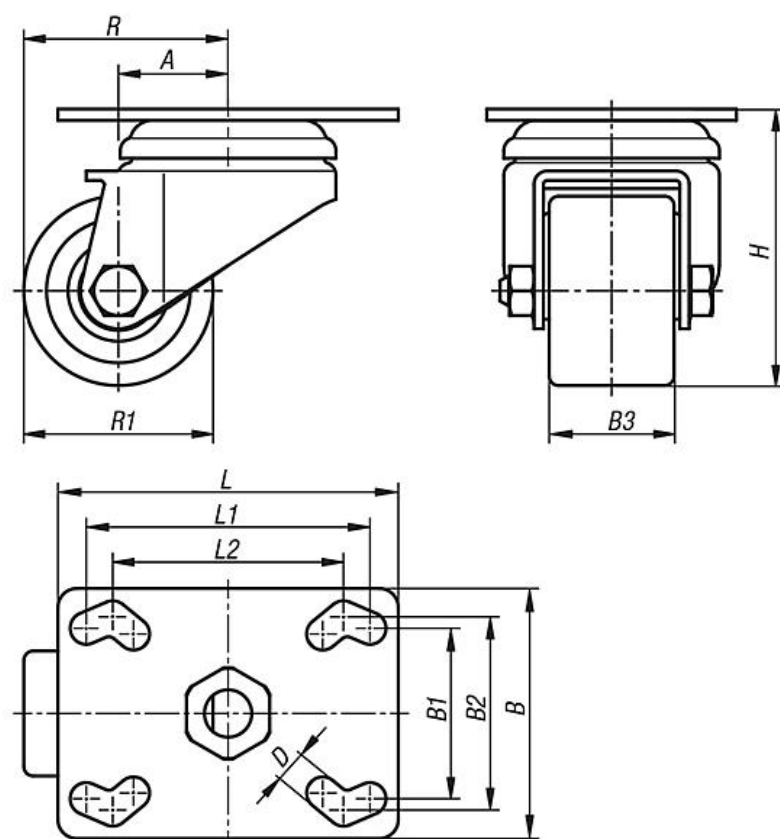
Rodillo de poliuretano: marcha silenciosa, escasa resistencia a la rodadura, elástico, cuidadoso con el suelo, muy resistente a la abrasión, sin decoloración por contacto.

Rodillo de poliamida: resistencia a la rodadura y a la torsión muy escasa, marcha ligera sobre suelos lisos, muy resistente a la abrasión.

agujero posterior

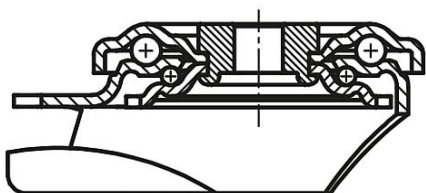


placa roscada

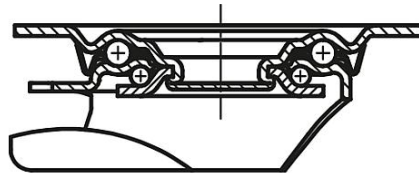


Planos

Rodamiento de la corona giratoria:
agujero posterior



Rodamiento de la corona giratoria:
placa roscada



Nuestros productos

Referencia	Versión	Material del rodillo	Rodamiento de la rueda	D	D2	A	B	B1	B2	B3	H	L	L1	L2	R	R1	Capacidad de carga kg
95045-0352701	Con agujero posterior	Poliuretano	Rodamiento de bolas	11	43	15	-	-	-	27	50	-	-	-	32,5	35	100
95045-0352802	Con agujero posterior	Poliamida	Rodamiento de bolas	11	43	15	-	-	-	28	50	-	-	-	32,5	35	100
95045-0503301	Con agujero posterior	Poliuretano	Rodamiento de bolas	13	57	29	-	-	-	33	70	-	-	-	54	50	150
95045-0503202	Con agujero posterior	Poliamida	Rodamiento de bolas	13	57	29	-	-	-	32	70	-	-	-	54	50	150
95045-0352711	Con placa roscada	Poliuretano	Rodamiento de bolas	6,2	-	15	60	38	48	27	52	60	48	38	32,5	35	100
95045-0352812	Con placa roscada	Poliamida	Rodamiento de bolas	6,2	-	15	60	38	48	28	52	60	48	38	32,5	35	100
95045-0503311	Con placa roscada	Poliuretano	Rodamiento de bolas	8,5	-	29	66	45	51	33	73	90	75	61	54	50	150
95045-0503212	Con placa roscada	Poliamida	Rodamiento de bolas	8,5	-	29	66	45	51	32	73	90	75	61	54	50	150