

Description de l'article/illustrations du produit

**Description****Matière :**

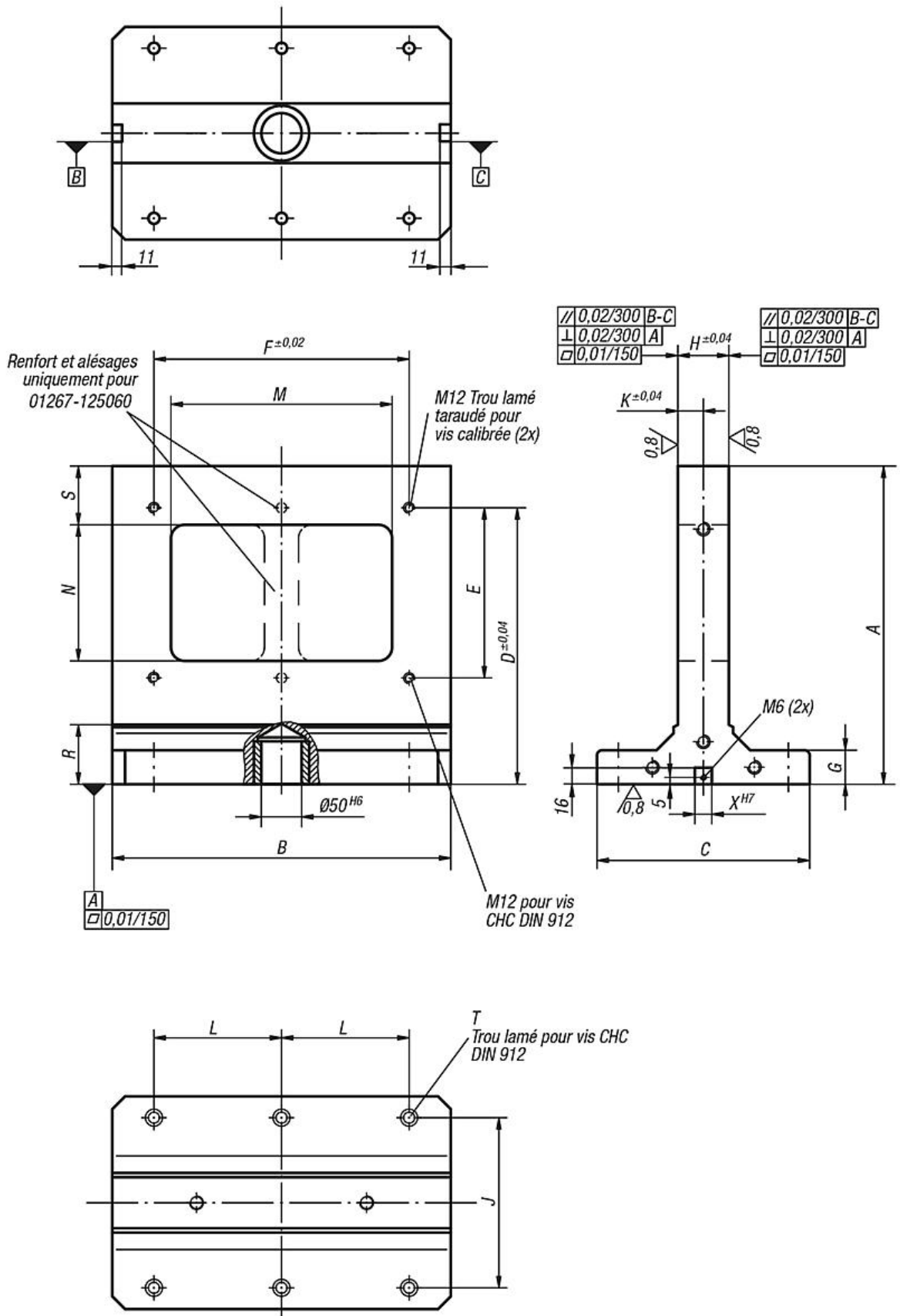
GJL 300.

Finition :

Les surfaces de référence sont usinées.

Nota :

Les faces d'appui des équerres sont prévues pour recevoir les plaques de base 01127, procurant ainsi une interchangeabilité rationnelle des dispositifs de serrage. Le positionnement des équerres doubles sur la machine s'effectue à l'aide de cimblots, réf. 03110 et de lardons, réf. 03240. Les anneaux de levage pour le transport sont fournis.



Aperçu des articles

Référence	A	B	C	D	E	F	G	H	J	K	L	M	N	R	S	T	X
01267-123040	374	398	250	325	200	300	40	60	200	30	150	260	160	70	69	M12	14
01267-124050	474	498	250	425	300	400	40	70	200	35	200	360	260	70	69	M12	14
01267-125060	574	598	300	525	400	500	50	70	200	35	200	458	360	75	70	M16	18