

Description de l'article/illustrations du produit



Description

Matière :

Fonte grise EN G.JL 250 stabilisée ou Aluminium EN AW-7075.

Nota :

La cote de longueur L est obtenue par sciage ; de ce fait, le produit est systématiquement livré en surlongueur.

Indication de dessin :

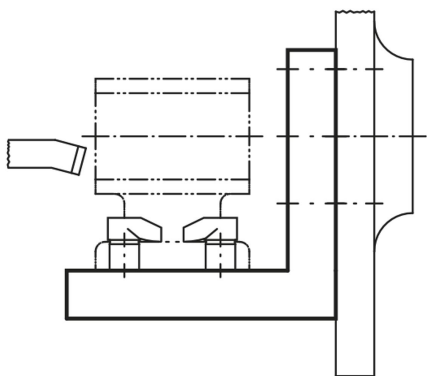
Surfaces usinées:  $\pm 0,25$  mm

Tolérances sur longueur:

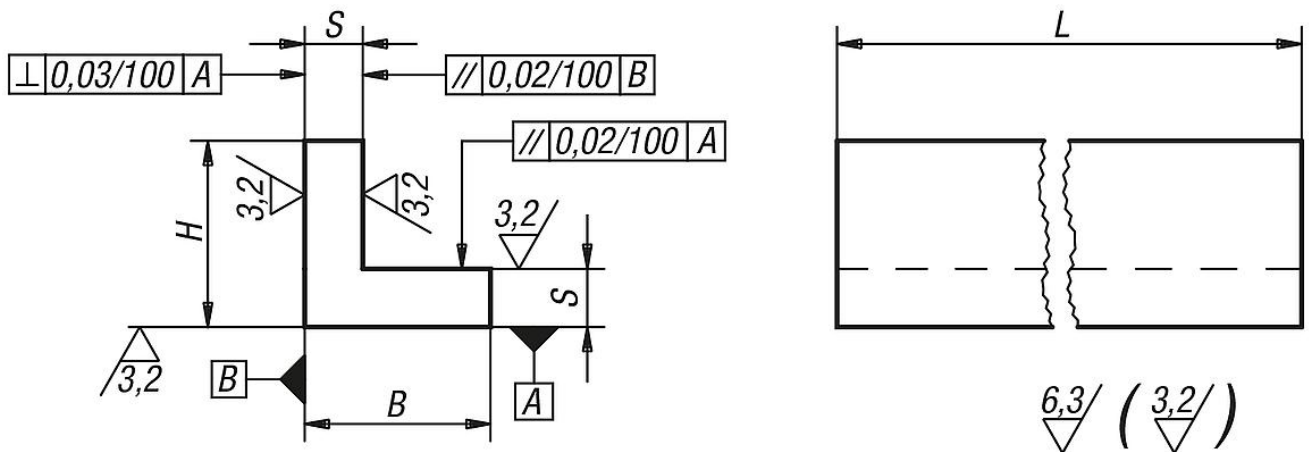
$\leq 200$  mm:  $+3/+10$

de 201 mm à 590 mm:  $+8/+15$

$\geq 600$  mm:  $+20/+50$



Dessins



Aperçu des articles

Référence fonte grise	Référence aluminium	L = Longueur	B	H	S
01380-01X	01380-201X	150/300	32	32	10
01380-02X	01380-202X	150/300	40	40	12
01380-03X	01380-203X	150/300	50	50	12
01380-04X	01380-204X	150/300	63	63	12
01380-05X	01380-205X	200/300/600/800	80	80	16
01380-06X	01380-206X	200/300/600/1000	100	100	20
01380-07X	01380-207X	200/300/600/1000	125	125	20

## Aperçu des articles

Référence fonte grise	Référence aluminium	L = Longueur	B	H	S
01380-08X	01380-208X	200/300/600	160	160	25
01380-09X	01380-209X	200/300/600	200	200	32
01380-10X	01380-210X	300/600	250	250	36
01380-11X	-	300/600	315	315	36