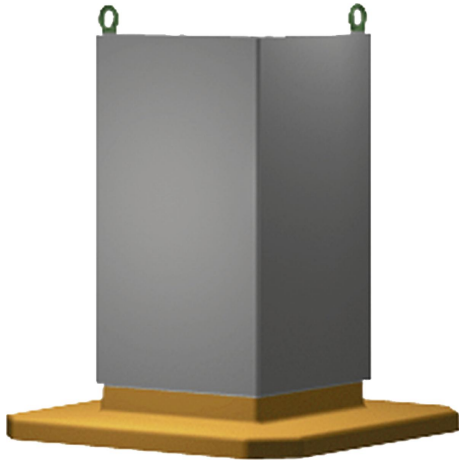


Description de l'article/illustrations du produit



Description

Matière :

Fonte grise EN GJL 250.

Finition :

Les surfaces de référence sont usinées.

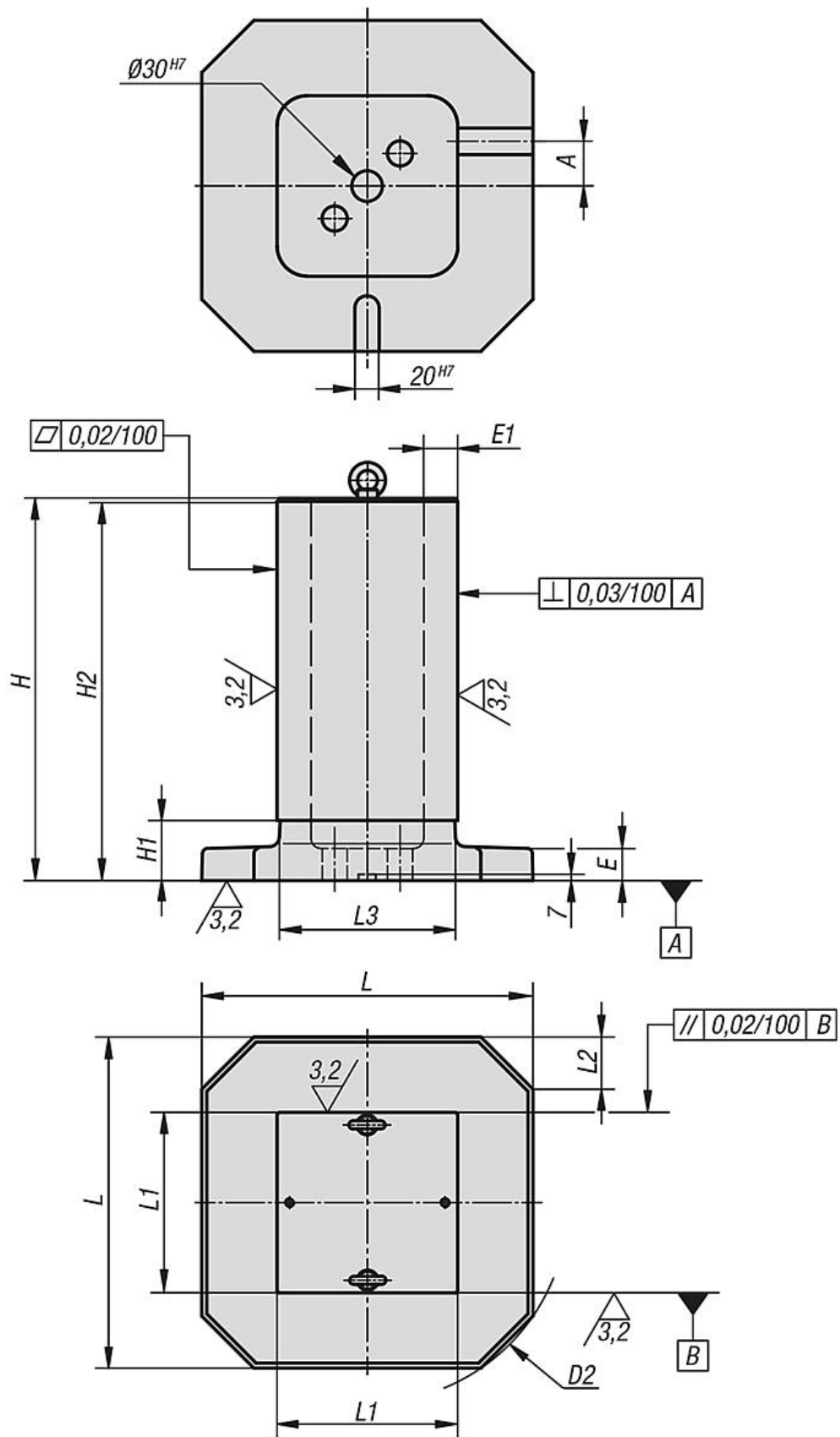
Nota :

Les anneaux de levage mâles pour le transport sont fournis. Une tôle de protection empêche que les trous des cubes soient remplis de copeaux.

Indication de dessin :

Surfaces usinées : +0,2 mm/ +0,5 mm

Surfaces brutes : ± 2 mm



Aperçu des articles

Référence	A	D2	E	E1	H	H1	H2	L	L1	L2	L3
01852-320180	32,5	400	32	25	381	80	378	330	180	52	174
01852-400270	50	500	32	32	485	60	482	410	270	62	262
01852-500320	55	630	40	40	603	100	600	510	320	70	312