

## Description de l'article/illustrations du produit



## Description

**Matière :**

Acier de décolletage.

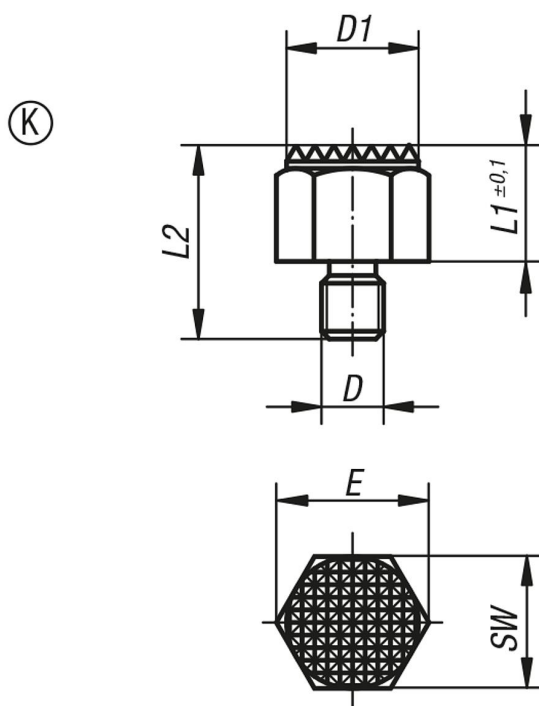
**Finition :**

Cémenté et bruni.

**Nota :**

Les pieds de positionnement peuvent s'intégrer dans des éléments de serrage, de butée ou d'appui standard.

## Dessins



## Aperçu des articles

Référence	Forme	D	L1	D1	L2	E	SW	Couple de serrage max Nm
02040-7101	K	M8	10	17	20	19,4	17	18
02040-710	K	M12	10	22	24	25,2	22	60
02040-715	K	M12	15	22	29	25,2	22	60
02040-7151	K	M16	15	30	34	33	30	140
02040-7201	K	M16	20	30	39	33	30	140

