



Description

Matière :

Corps en acier de traitement, bille en acier à roulement 1.3505.

Finition :

Corps : traité.

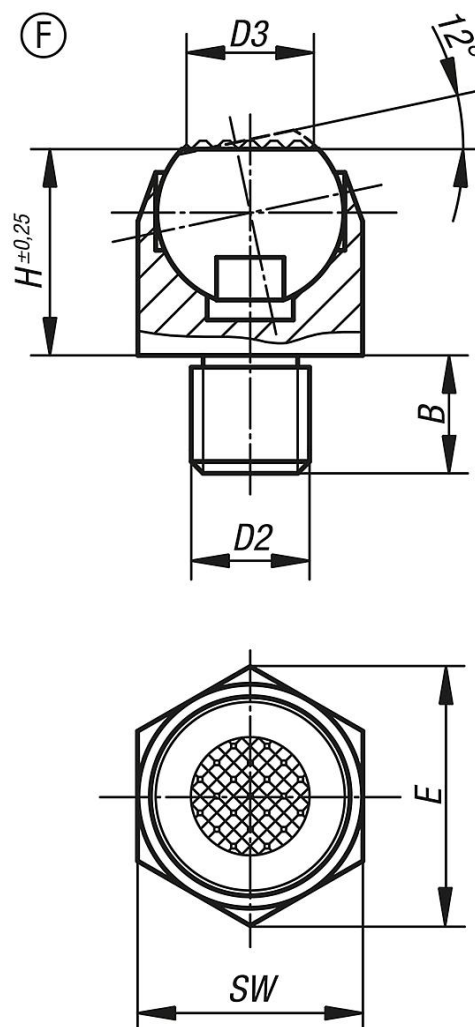
Bille : trempée (50 - 55 HRC).

Nota :

Les supports à bille oscillante servent de butées et d'appuis. Ils peuvent également s'intégrer dans des éléments de serrage ou d'appui standard, voir p.ex. Poussoir à levier.

Bille : protection anti-retournement intégrée.

Dessins



Aperçu des articles

| Référence | Forme | B | D2 | D3 | H | E | SW | Ø bille | Charge max. en kN (contraintes statiques uniquement) |
|-----------|-------|----|-----|-----|----|------|----|---------|------------------------------------------------------|
| 02080-306 | F | 7 | M6 | 6,7 | 13 | 14,5 | 13 | 10 | 10 |
| 02080-308 | F | 8 | M8 | 6,7 | 13 | 14,5 | 13 | 10 | 10 |
| 02080-310 | F | 10 | M10 | 10 | 18 | 21,9 | 19 | 16 | 25 |
| 02080-312 | F | 12 | M12 | 10 | 18 | 21,9 | 19 | 16 | 25 |
| 02080-316 | F | 16 | M16 | 20 | 27 | 33 | 30 | 24 | 90 |
| 02080-320 | F | 20 | M20 | 20 | 27 | 33 | 30 | 24 | 90 |