

Description de l'article/illustrations du produit



Description

Matière :

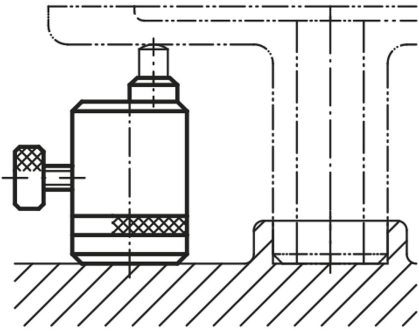
Acier de traitement 1.1181.

Finition :

Bruni.

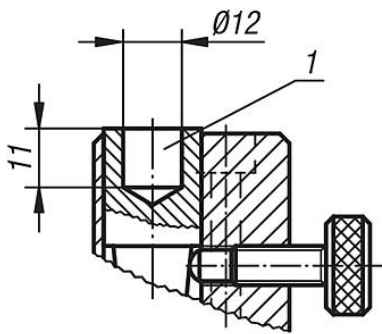
Indication de dessin :

- 1) Trou de centrage pour 02210
- 2) Trou taraudé pour réf. : 02000-110, 02000-310, 02000-910, 02030-10, 02030-101
- 3) Force du ressort : 0.8 - 2.1 N

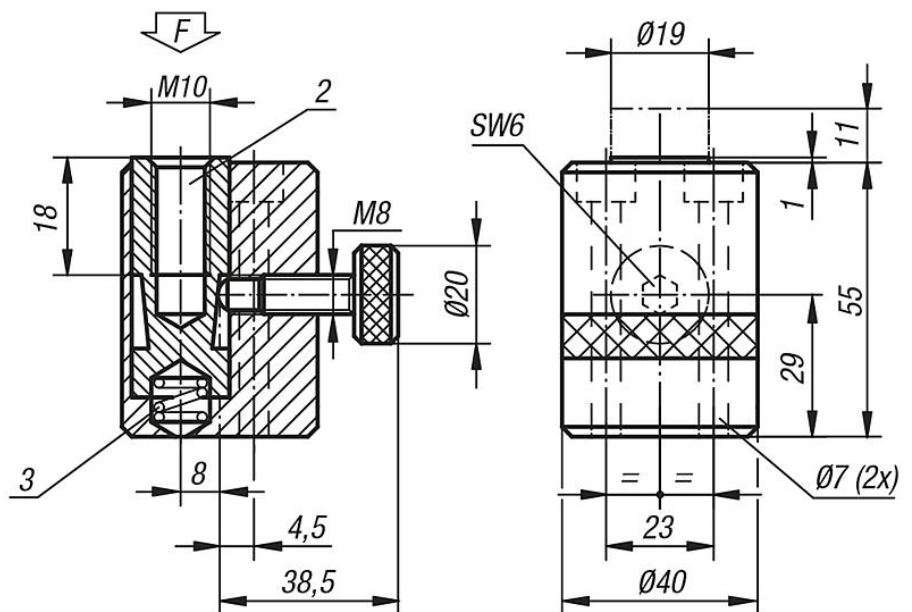


Dessins

02330-020



02330-040



Aperçu des articles

| Référence | F max. N |
|-----------|-------------|
| 02330-020 | 4000 |
| 02330-040 | 4000 |