

## Description de l'article/illustrations du produit



## Description

## Matière :

Acier.

## Finition :

Cémenté et trempé, bruni et rectifié.

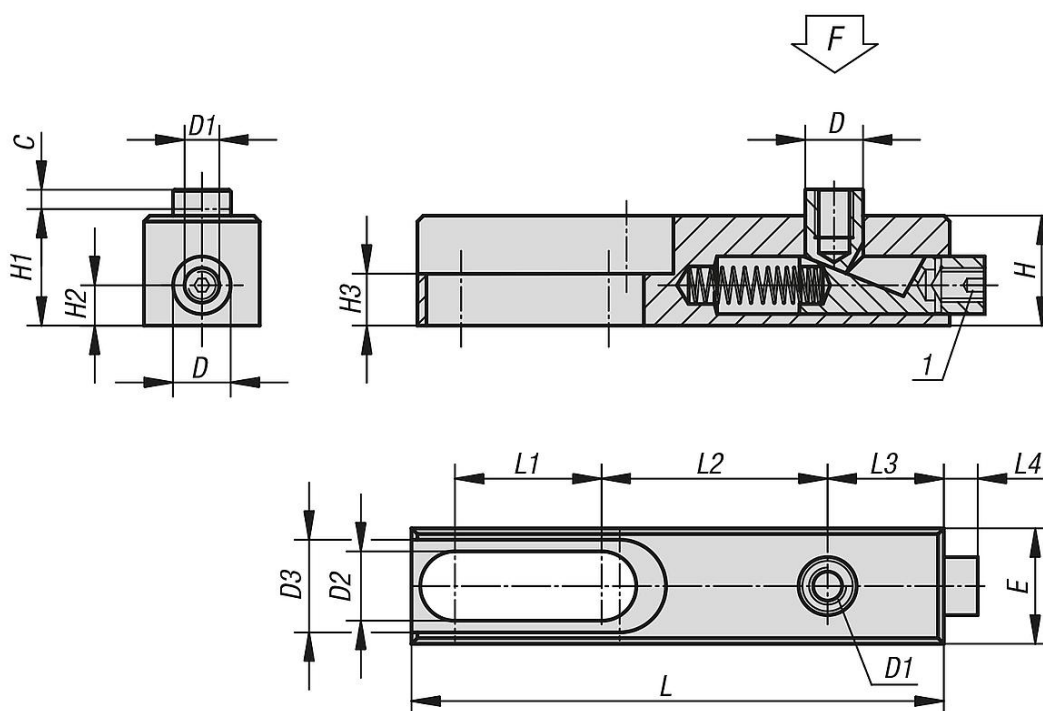
## Nota :

Le support anti vibrant facilite les opérations de fraisage, de perçage, de dressage et de rectification, il empêche les vibrations.

## Indication de dessin :

1) Vis HC de blocage

## Dessins



## Aperçu des articles

Référence	C	D	D1	D2	D3	E	H	H1	H2	H3	L	L1	L2	L3	L4	F kN
02360-006	4	10	M6	8,2	16,2	20	19	19,5	7	9	92	25,5	39	20	6	-
02360-010	6	16	M10	12,5	24,4	30	30	31	10	10	149	44	61	32	11	-