

## Description de l'article/illustrations du produit



## Description

## Matière :

Finition acier :  
Doigt d'indexage trempé :  
Classe de résistance 5.8.

## Finition inox :

Doigt d'indexage non trempé :  
Douille filetée 1.4305.  
Doigt d'indexage 1.4305.

Bouton de manœuvre thermoplastique rouge.

## Finition :

Finition acier :  
Doigt d'indexage trempé, rectifié et bruni.

## Finition inox :

Doigt d'indexage non trempé, rectifié et naturel.

## Nota :

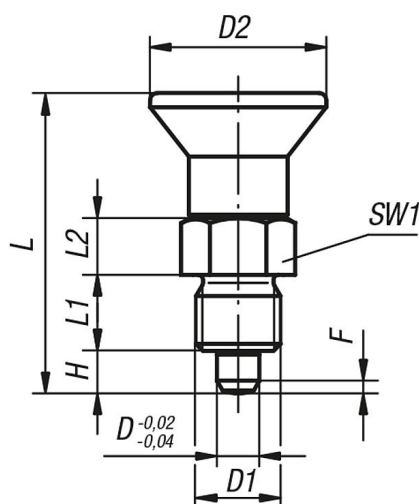
Les doigts d'indexage sont utilisés quand il faut éviter tout déplacement transversal. Le déblocage du doigt d'indexage s'obtient en tirant sur le bouton. Pour verrouiller cette position, utiliser la forme C ou D avec encoche d'arrêt.

## Sur demande :

Finitions spéciales.

## Dessins

Forme A  
sans encoche d'arrêt  
sans contre-écrou



## Aperçu des articles

Référence acier sans encoche d'arrêt	Référence acier inoxydable sans encoche d'arrêt	Forme	D	D1	D2	L	L1	L2	H	SW1	F x 30°	Force du ressort initiale F1 env. N	Force du ressort finale F2 env. N
03089-590384	03089-1590384	A	3	M6x0,75	14	25,5	6	5	-	8	0,8	4	10
03089-500484	03089-1500484	A	4	M8x1	18	29,5	6	6	-	10	1	4	12
03089-510584	03089-1510584	A	5	M10x1	21	34,5	8	7	-	13	1,3	5	12
03089-520684	03089-1520684	A	6	M12x1,5	25	41,7	10	8	-	14	1,8	6	14

## Aperçu des articles

Référence acier sans encoche d'arrêt	Référence acier inoxydable sans encoche d'arrêt	Forme	D	D1	D2	L	L1	L2	H	SW1	F x 30°	Force du ressort initiale F1 env. N	Force du ressort finale F2 env. N
03089-530884	03089-1530884	A	8	M16x1,5	33	54	12	10	-	19	2,3	14	28
03089-541084	03089-1541084	A	10	M20x1,5	33	61	15	12	-	22	2,8	15	32