

## Description de l'article/illustrations du produit



## Description

**Matière :**

Finition acier :  
Doigt d'indexage trempé :  
Classe de résistance 5.8.

Finition inox :  
Doigt d'indexage trempé :  
Douille fileté 1.4305.  
Doigt d'indexage 1.4034.

Doigt d'indexage non trempé :  
Douille fileté 1.4305.  
Doigt d'indexage 1.4305.

Bouton de manœuvre thermoplastique gris foncé.

**Finition :**

Finition acier :  
Doigt d'indexage trempé, rectifié et bruni.

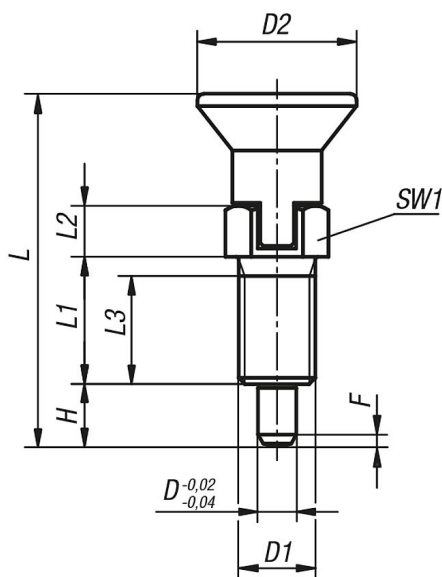
Finition inox :  
Doigt d'indexage trempé, rectifié et naturel.  
Doigt d'indexage non trempé, rectifié et naturel.

**Nota :**

Les doigts d'indexage sont utilisés quand il faut éviter tout déplacement transversal.  
Le déblocage du doigt d'indexage s'obtient en tirant sur le bouton.

## Dessins

Forme C  
avec encoche d'arrêt  
sans contre-écrou



## Aperçu des articles

Référence	Forme	Matière du corps de base	Goupille	D	D1	D2	L	L1	L2	L3	H	SW1	F x 30°	Force du ressort initiale F1 env. N	Force du ressort finale F2 env. N
03089-23105	C	acier	traitée	5	M10x1	21	49,5	17	10	15	8	13	1,3	5	16
03089-23206	C	acier	traitée	6	M12x1,5	25	57,7	20	11	17	9	14	1,8	6	18
03089-23308	C	acier	traitée	8	M16x1,5	33	76	26	14	23	12	19	2,3	15	45
03089-203105	C	acier inoxydable	traitée	5	M10x1	21	49,5	17	10	15	8	13	1,3	5	16
03089-203206	C	acier inoxydable	traitée	6	M12x1,5	25	57,7	20	11	17	9	14	1,8	6	18
03089-203308	C	acier inoxydable	traitée	8	M16x1,5	33	76	26	14	23	12	19	2,3	15	45
03089-213105	C	acier inoxydable	non traité	5	M10x1	21	49,5	17	10	15	8	13	1,3	5	16
03089-213206	C	acier inoxydable	non traité	6	M12x1,5	25	57,7	20	11	17	9	14	1,8	6	18
03089-213308	C	acier inoxydable	non traité	8	M16x1,5	33	76	26	14	23	12	19	2,3	15	45