

## Description de l'article/illustrations du produit



## Description

**Matière :**

Finition acier :  
Doigt d'indexage trempé :  
Classe de résistance 5.8.

Finition inox :  
Doigt d'indexage non trempé :  
Douille filetée 1.4305.  
Doigt d'indexage 1.4305.

Bouton de manœuvre thermoplastique rouge.

**Finition :**

Finition acier :  
Doigt d'indexage trempé, rectifié et bruni.

Finition inox :  
Doigt d'indexage non trempé, rectifié et naturel.

**Nota :**

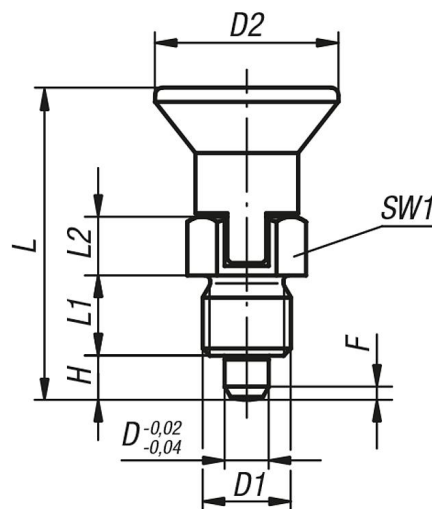
Les doigts d'indexage sont utilisés quand il faut éviter tout déplacement transversal. Le déblocage du doigt d'indexage s'obtient en tirant sur le bouton. Pour verrouiller cette position, utiliser la forme C ou D avec encoche d'arrêt.

**Sur demande :**

Finitions spéciales.

## Dessins

Forme C  
avec encoche d'arrêt  
sans contre-écrou



## Aperçu des articles

Référence acier avec encoche d'arrêt	Référence acier inoxydable avec encoche d'arrêt	Forme	D	D1	D2	L	L1	L2	Course S	SW1	F x 30°	Force du ressort initiale F1 env. N	Force du ressort finale F2 env. N
03089-790384	03089-1790384	C	3	M6x0,75	14	25,5	6	5	3,5	8	0,8	4	10
03089-700484	03089-1700484	C	4	M8x1	18	29,5	6	6	4	10	1	4	12
03089-710584	03089-1710584	C	5	M10x1	21	34,5	8	7	5	13	1,3	5	12

## Aperçu des articles

Référence acier avec encoche d'arrêt	Référence acier inoxydable avec encoche d'arrêt	Forme	D	D1	D2	L	L1	L2	Course S	SW1	F x 30°	Force du ressort initiale F1 env. N	Force du ressort finale F2 env. N
03089-720684	03089-1720684	C	6	M12x1,5	25	41,7	10	8	6	14	1,8	6	14
03089-730884	03089-1730884	C	8	M16x1,5	33	54	12	10	8	19	2,3	14	28
03089-741084	03089-1741084	C	10	M20x1,5	33	61	15	12	10	22	2,8	15	32