

Description de l'article/illustrations du produit



Description

Matière :

Finition acier :
Doigt d'indexage trempé :
Classe de résistance 5.8.

Finition inox :
Doigt d'indexage trempé :
Douille filetée 1.4305.
Doigt d'indexage 1.4034.

Doigt d'indexage non trempé :
Douille filetée 1.4305.
Doigt d'indexage 1.4305.

Bouton de manœuvre thermoplastique gris foncé.

Finition :

Finition acier :
Doigt d'indexage trempé, rectifié et bruni.

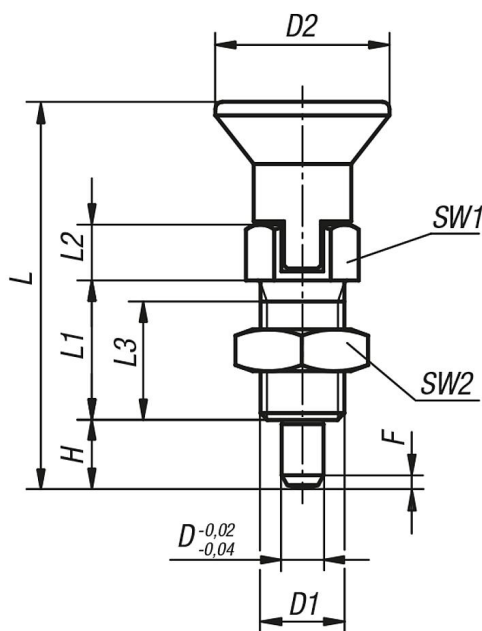
Finition inox :
Doigt d'indexage trempé, rectifié et naturel.
Doigt d'indexage non trempé, rectifié et naturel.

Nota :

Les doigts d'indexage sont utilisés quand il faut éviter tout déplacement transversal.
Le déblocage du doigt d'indexage s'obtient en tirant sur le bouton.

Dessins

Forme D
avec encoche d'arrêt
avec contre-écrou



Aperçu des articles

Référence	Forme	Matière du corps de base	Finition	D	D1	D2	L	L1	L2	L3	H	SW1	SW2	F x 30°	Force du ressort initiale F1 env. N	Force du ressort finale F2 env. N
03089-24105	D	acier	traité	5	M10x1	21	49,5	17	10	15	8	13	17	1,3	5	16
03089-24206	D	acier	traité	6	M12x1,5	25	57,7	20	11	17	9	14	19	1,8	6	18
03089-24308	D	acier	traité	8	M16x1,5	33	76	26	14	23	12	19	24	2,3	15	45
03089-204105	D	acier inoxydable	traité	5	M10x1	21	49,5	17	10	15	8	13	17	1,3	5	16
03089-204206	D	acier inoxydable	traité	6	M12x1,5	25	57,7	20	11	17	9	14	19	1,8	6	18
03089-204308	D	acier inoxydable	traité	8	M16x1,5	33	76	26	14	23	12	19	24	2,3	15	45
03089-214105	D	acier inoxydable	non traité	5	M10x1	21	49,5	17	10	15	8	13	17	1,3	5	16
03089-214206	D	acier inoxydable	non traité	6	M12x1,5	25	57,7	20	11	17	9	14	19	1,8	6	18
03089-214308	D	acier inoxydable	non traité	8	M16x1,5	33	76	26	14	23	12	19	24	2,3	15	45