

## Description de l'article/illustrations du produit



## Description

**Matière :**

Finition acier :  
Doigt d'indexage trempé :  
Classe de résistance 5.8.

Finition inox :  
Doigt d'indexage trempé :  
Douille filetée 1.4305.  
Doigt d'indexage 1.4034.

Doigt d'indexage non trempé :  
Douille filetée 1.4305.  
Doigt d'indexage 1.4305.

Bouton de manœuvre thermoplastique rouge.

**Finition :**

Finition acier :  
Doigt d'indexage trempé, rectifié et bruni.

Finition inox :  
Doigt d'indexage trempé, rectifié et naturel.  
Doigt d'indexage non trempé, rectifié et naturel.

**Nota :**

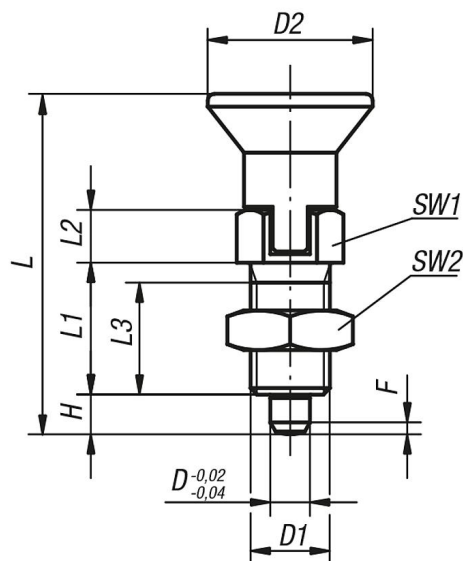
Les doigts d'indexage sont utilisés quand il faut éviter tout déplacement transversal. Le déblocage du doigt d'indexage s'obtient en tirant sur le bouton. Pour verrouiller cette position, utiliser la forme C ou D avec encoche d'arrêt.

**Sur demande :**

Finitions spéciales.

## Dessins

Forme D  
avec encoche d'arrêt  
avec contre-écrou



## Aperçu des articles

Référence	Matière du corps de base	Goupille	Forme	D	D1	D2	L	L1	L2	L3	H	SW1	SW2	F x 30°	Force du ressort initiale F1 env. N	Force du ressort finale F2 env. N
03089-490384	acier	traitée	D	3	M6x0,75	14	31,5	12	5	10	3,5	8	10	0,8	4,5	10
03089-400484	acier	traitée	D	4	M8x1	18	38,5	15	6	13	4	10	13	1	6	12
03089-410584	acier	traitée	D	5	M10x1	21	43,5	17	7	15	5	13	17	1,3	5	12
03089-420684	acier	traitée	D	6	M12x1,5	25	51,7	20	8	17	6	14	19	1,8	6	14
03089-430884	acier	traitée	D	8	M16x1,5	33	68	26	10	23	8	19	24	2,3	15	35
03089-441084	acier	traitée	D	10	M20x1,5	33	74	28	12	25	10	22	30	2,8	15	34
03089-441284	acier	traitée	D	12	M20x1,5	33	78	28	14	25	12	22	30	2,8	15	39
03089-451684	acier	traitée	D	16	M24x2	40	96	32	18	28	16	27	36	3,2	20	46
03089-0490384	acier inoxydable	traitée	D	3	M6x0,75	14	31,5	12	5	10	3,5	8	10	0,8	4,5	10
03089-0400484	acier inoxydable	traitée	D	4	M8x1	18	38,5	15	6	13	4	10	13	1	6	12
03089-0410584	acier inoxydable	traitée	D	5	M10x1	21	43,5	17	7	15	5	13	17	1,3	5	12
03089-0420684	acier inoxydable	traitée	D	6	M12x1,5	25	51,7	20	8	17	6	14	19	1,8	6	14
03089-0430884	acier inoxydable	traitée	D	8	M16x1,5	33	68	26	10	23	8	19	24	2,3	15	35
03089-0441084	acier inoxydable	traitée	D	10	M20x1,5	33	74	28	12	25	10	22	30	2,8	15	34
03089-0441284	acier inoxydable	traitée	D	12	M20x1,5	33	78	28	14	25	12	22	30	2,8	15	39
03089-0451684	acier inoxydable	traitée	D	16	M24x2	40	96	32	18	28	16	27	36	3,2	20	46
03089-1490384	acier inoxydable	non traité	D	3	M6x0,75	14	31,5	12	5	10	3,5	8	10	0,8	4,5	10
03089-1400484	acier inoxydable	non traité	D	4	M8x1	18	38,5	15	6	13	4	10	13	1	6	12
03089-1410584	acier inoxydable	non traité	D	5	M10x1	21	43,5	17	7	15	5	13	17	1,3	5	12
03089-1420684	acier inoxydable	non traité	D	6	M12x1,5	25	51,7	20	8	17	6	14	19	1,8	6	14
03089-1430884	acier inoxydable	non traité	D	8	M16x1,5	33	68	26	10	23	8	19	24	2,3	15	35
03089-1441084	acier inoxydable	non traité	D	10	M20x1,5	33	74	28	12	25	10	22	30	2,8	15	34
03089-1441284	acier inoxydable	non traité	D	12	M20x1,5	33	78	28	14	25	12	22	30	2,8	15	39
03089-1451684	acier inoxydable	non traité	D	16	M24x2	40	96	32	18	28	16	27	36	3,2	20	46