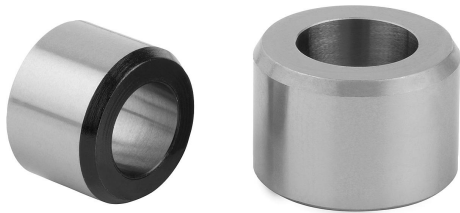


## Description de l'article/illustrations du produit



## Description

**Matière :**

Acier ou Inox 1.4034.

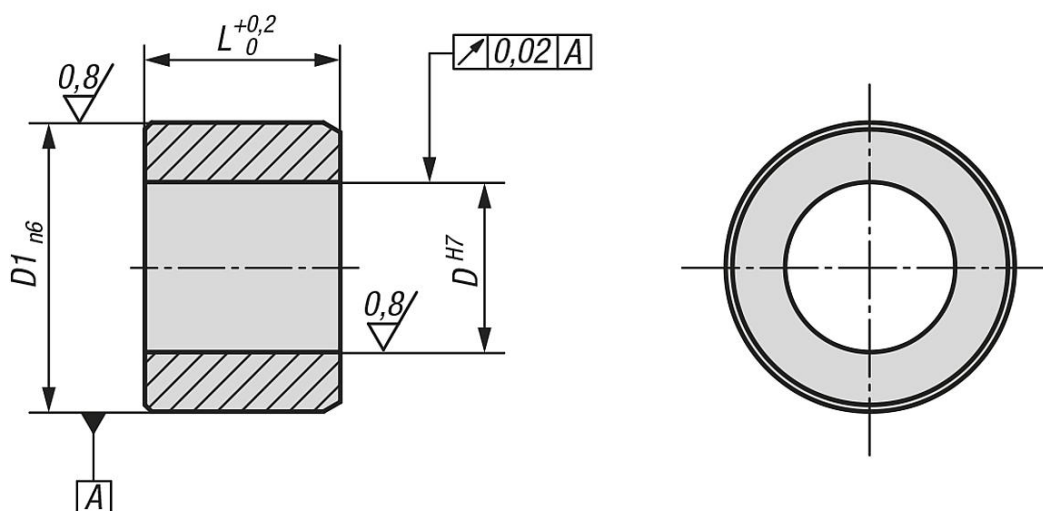
**Finition :**Finition acier :  
bruni, trempé et rectifiéFinition Inox :  
naturel, trempé et rectifié**Nota :**

Douille assortie au doigt d'indexage premium avec doigt d'arrêt cylindrique 03089.

**Montage :**

Afin d'augmenter la précision de coaxialité, les corps de la douille et du doigt d'indexage premium sont fabriqués ensemble.

## Dessins



## Aperçu des articles

Référence	Matière du corps de base	D	D1	L
03089-9005	acier	5	8	6
03089-9006	acier	6	10	7
03089-9008	acier	8	13,5	9,5
03089-9010	acier	10	17	11,5
03089-90005	acier inoxydable	5	8	6
03089-90006	acier inoxydable	6	10	7
03089-90008	acier inoxydable	8	13,5	9,5
03089-90010	acier inoxydable	10	17	11,5

