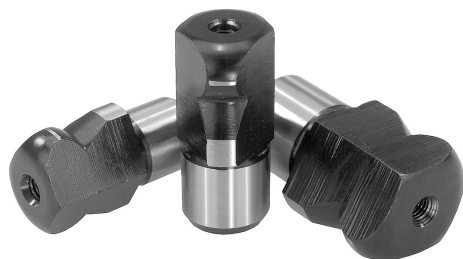


Description de l'article/illustrations du produit



Description

Matière :

Acier à outils. Inox 1.4305.

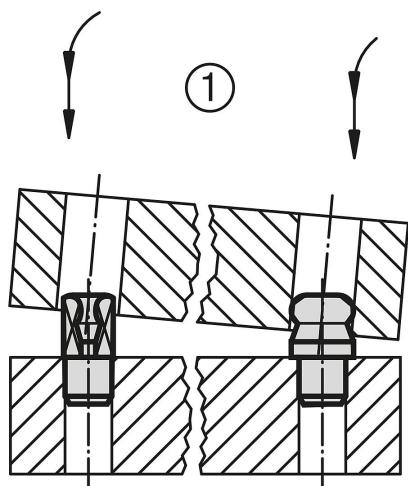
Finition :

Acier : traité et rectifié.

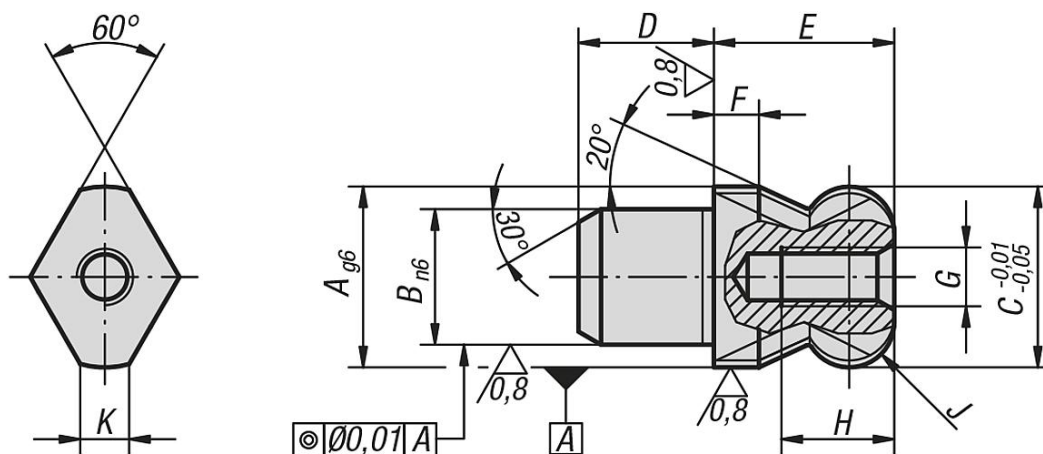
Inox : rectifié et durci avec un procédé spécial.

Nota :

La forme sphérique de ces cimblots facilite l'opération d'assemblage. Il n'est pas nécessaire d'être parfaitement dans l'axe des cimblots pour effectuer le positionnement des pièces (voir aussi le schéma d'assemblage 1, 03108 Forme B).



Dessins



Aperçu des articles

Référence acier à outils	Référence acier inoxydable	A	B	C	D	E	F	G	H	J	K
03108-062	03108-5062	6	4	6	4	6	2	M2,5	4,5	R 1	1,7
03108-082	03108-5082	8	6	8	6	8	2	M3	6	R 2	2
03108-102	03108-5102	10	7	10	7	10	2,5	M3	6	R 2,5	2,5
03108-122	03108-5122	12	8	12	8	12	3	M4	8	R 3	2,5
03108-142	03108-5142	14	10	14	10	14	3,5	M4	8	R 3,5	3,76
03108-162	03108-5162	16	12	16	12	16	4	M5	10	R 4	4,3
03108-202	03108-5202	20	14	20	14	20	5	M5	10	R 5	5
03108-222	-	22	16	22	16	22	5,5	M5	10	R 5,5	5
03108-252	-	25	18	25	18	25	6	M5	10	R 6	5,6

Aperçu des articles
