

## Description de l'article/illustrations du produit



## Description

**Matière :**

Acier.

**Finition :**

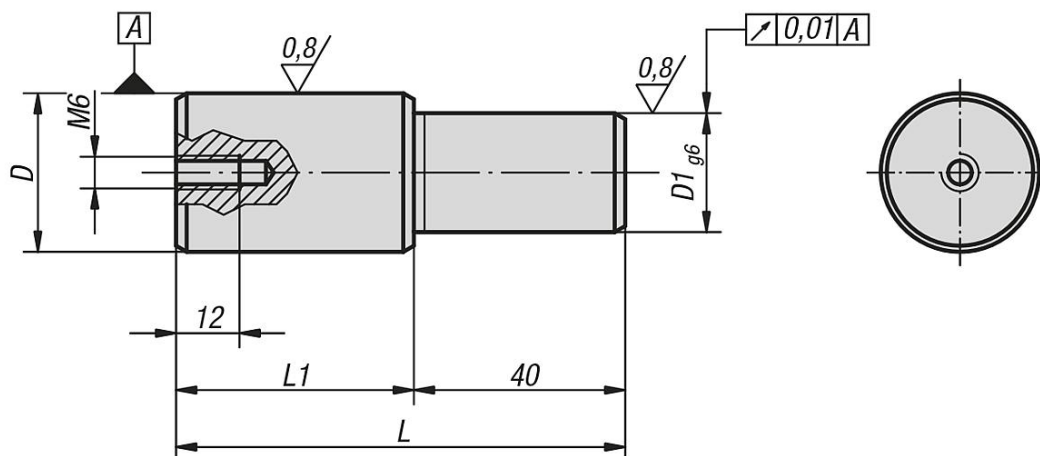
Acier : cémenté et trempé.

Diamètres de centrage rectifiés.

**Nota :**

Nos centreurs épaulés s'intègrent aux palettes, réf. 01148.

## Dessins



## Aperçu des articles

Référence	D	D1	L	L1
03114-2520	25 g6	20	75	35
03114-3020	30 h6	20	85	45
03114-3025	30 h6	25	85	45

Aperçu des articles

---