

Description de l'article/illustrations du produit



Description

Matière :

Corps : acier de décolletage.

Bille en acier.

Ressort en plastique.

Finition :

Corps : bruni.

Bille : poli.

Nota :

Le poussoir latéral doit être emmanché dans l'alésage D1 au minimum de la cote L3. Il sert à positionner et à serrer de petites pièces dans des éléments de montage. Si la pièce doit subir une opération d'usinage, un serrage d'appoint par des éléments de serrage supplémentaires peut s'avérer nécessaire. Lors du stockage des sous-ensembles intégrant le poussoir latéral, veillez à ce que le ressort en plastique ne soit pas sous contrainte.

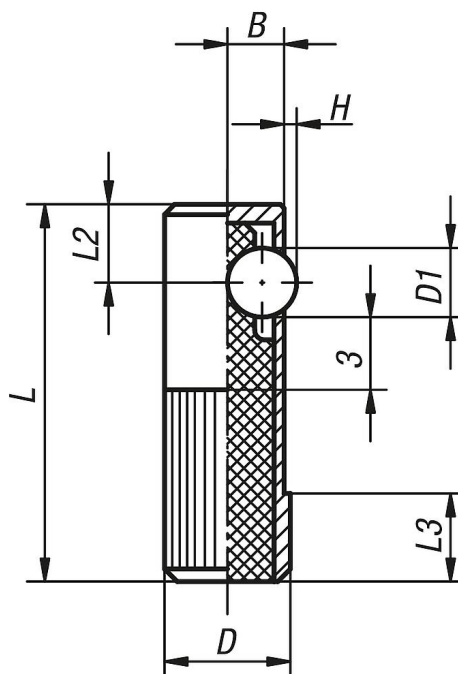
Il s'agit pour la force du ressort d'une valeur moyenne statique.

Indication de dessin :

2) Emmanchement

Dessins

Forme C
Bille en acier,
ressort en plastique,
asymétrique



Aperçu des articles

Référence	Forme	D	D1	H	L	L2	L3	B	Alésage logement H8	Force du ressort initiale F1 env. N	Force du ressort finale F2 env. N
03340-410	C	10	5,5	1	30	7	8	4,5	10	60	170
03340-412	C	12	6,5	1,5	35	8	9	5,5	12	80	260
03340-414	C	14	8	2	40	9	10	6,5	14	120	480

Aperçu des articles
