

Description de l'article/illustrations du produit



Description

Matière :

Poignée acier 1.0401.
Rondelle de pression plastique renforcé de fibre de verre PA 66 GF 35-X.
Axes d'articulation inox 1.4305.
Goujon et rondelle acier, classe de résistance 5.8.

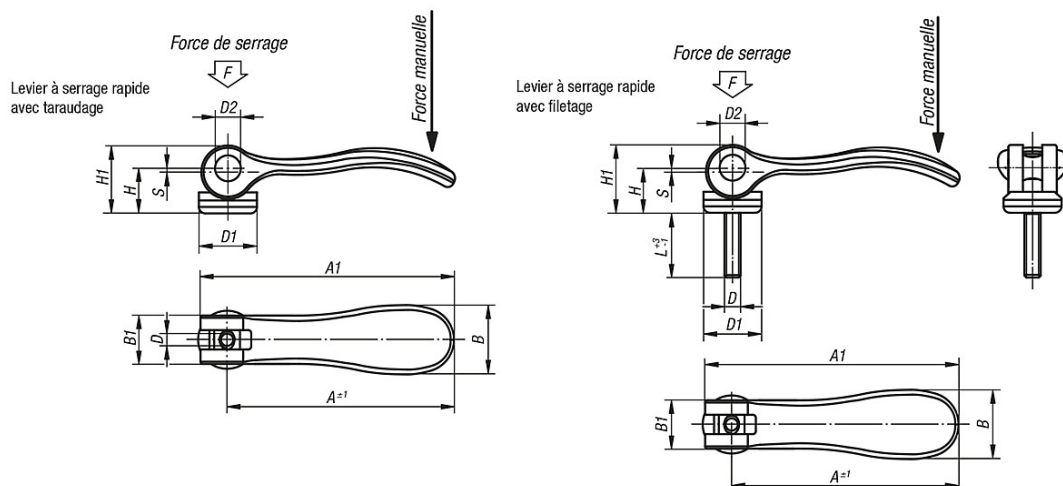
Finition :

Poignée, goujon et rondelle zingués bleu.
Rondelle de pression noire.
Axes d'articulation naturels.

Nota :

Les matières plastiques ont la particularité de se déformer sous l'effet des charges (retard).

Dessins



Aperçu des articles

Levier à serrage rapide en acier avec filetage

Référence	Taille	D	D1	D2	B	B1	H	H1	A	A1	Course S	Force de serrage F (kN)	Force manuelle N
04232-1502205	1	M5	18	9	21,5	15	14,5	22	70,4	79,2	1,2	4	120
04232-1502206	1	M6	18	9	21,5	15	14,5	22	70,4	79,2	1,2	4	120
04232-2502208	2	M8	27	11	33,2	24	18	28,5	96	108	1,5	8	350

Levier à serrage rapide en acier avec taraudage

Référence	Taille	D	D1	D2	B	B1	H	H1	A	A1	L	Course S	Force de serrage F (kN)	Force manuelle N
04232-1502205X	1	M5	18	9	21,5	15	14,5	22	70,4	79,2	20/30/40/50	1,2	4	120
04232-1502206X	1	M6	18	9	21,5	15	14,5	22	70,4	79,2	20/30/40/50	1,2	4	120
04232-2502208X	2	M8	27	11	33,2	24	18	28,5	96	108	25/30/40/50	1,5	8	350
04232-2502210X	2	M10	27	11	33,2	24	18	28,5	96	108	25/30/40/50	1,5	8	350

