

## Description de l'article/illustrations du produit



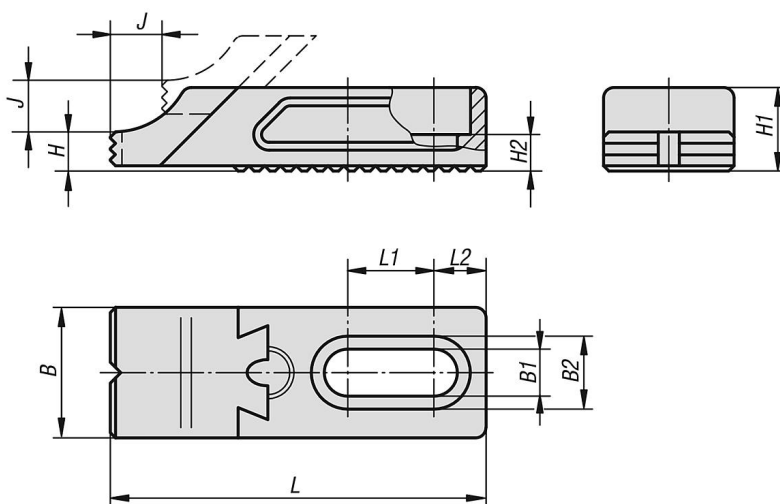
## Description

**Matière :**  
Acier de traitement.

**Finition :**  
Corps de base bruni.  
Mors de serrage traité et bruni.  
La surface d'appui du mors de serrage est striée.

**Nota :**  
Le mini crampon est utilisé en combinaison avec la plaque de fixation CL.

## Dessins



## Aperçu des articles

Référence	B	B1	B2	H	H1	H2	J	L	L1	L2	F1 kN	M1 Nm
04470-05-92008016	25	8,5	14	7,5	16	7	7	72	16,5	10	3,6	6,5
04470-05-92012022	35	13	20	10	22	9	12	105	26,5	13,5	7,4	19
04470-05-92016030	40	17	26	14	30	13	14	137	30	17,5	11,7	32