

Description de l'article/illustrations du produit



Description

Matière :

Acier ou Inox 1.4301.

Finition :

Zingué, passivé et traité Top Coat.

Inox naturel.

Nota :

Les grenouillères avec étrier de serrage servent à tenir et à fermer les volets, les couvercles de réservoir, les habillages de machine et autres objets similaires. Elles sont résistantes aux vibrations en raison du dépassement du point d'alignement des axes.

La force de serrage est appliquée grâce au serrage de l'étrier de serrage.

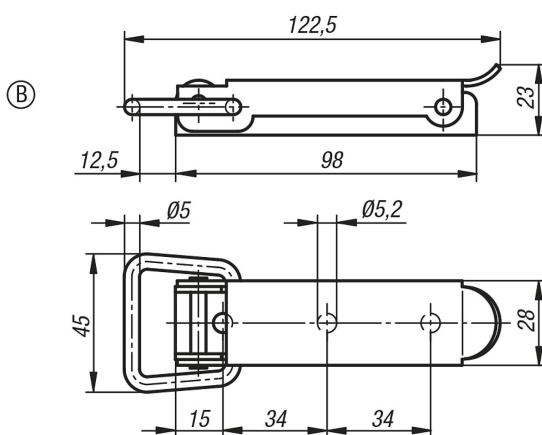
Les grenouillères peuvent être vissées ou rivetées. Nous conseillons d'utiliser des vis fraisées pour fixer les composants.

Commander le modèle de contre-crochet souhaité séparément.

Sur demande :

Modèle avec œillet pour verrouillage avec cadenas.

Dessins



Aperçu des articles

Référence	Matière du corps de base	Forme
05536-2521221	acier	B
05536-2521222	acier inoxydable	B