

Description de l'article/illustrations du produit

**Description****Matière :**

Aluminium injecté.

Caches de recouvrement en plastique.

Finition :

laqué poudre noire.

Capuchons noirs.

Nota :

Pour une fermeture plus facile et sûre des portes et capots. Le montage se fait sur la face avant avec des vis CHC ou à tête bombée de taille M6, sans usinage mécanique. Protégé contre le démontage en position fermée.

Pour l'actionnement par clé, les loquets sont livrés avec 2 clés. La clé peut être retirée en position ouverte ou fermée. La fermeture est identique, toutes les serrures pouvant être ouvertes avec la même clé (clé Euro 5333).

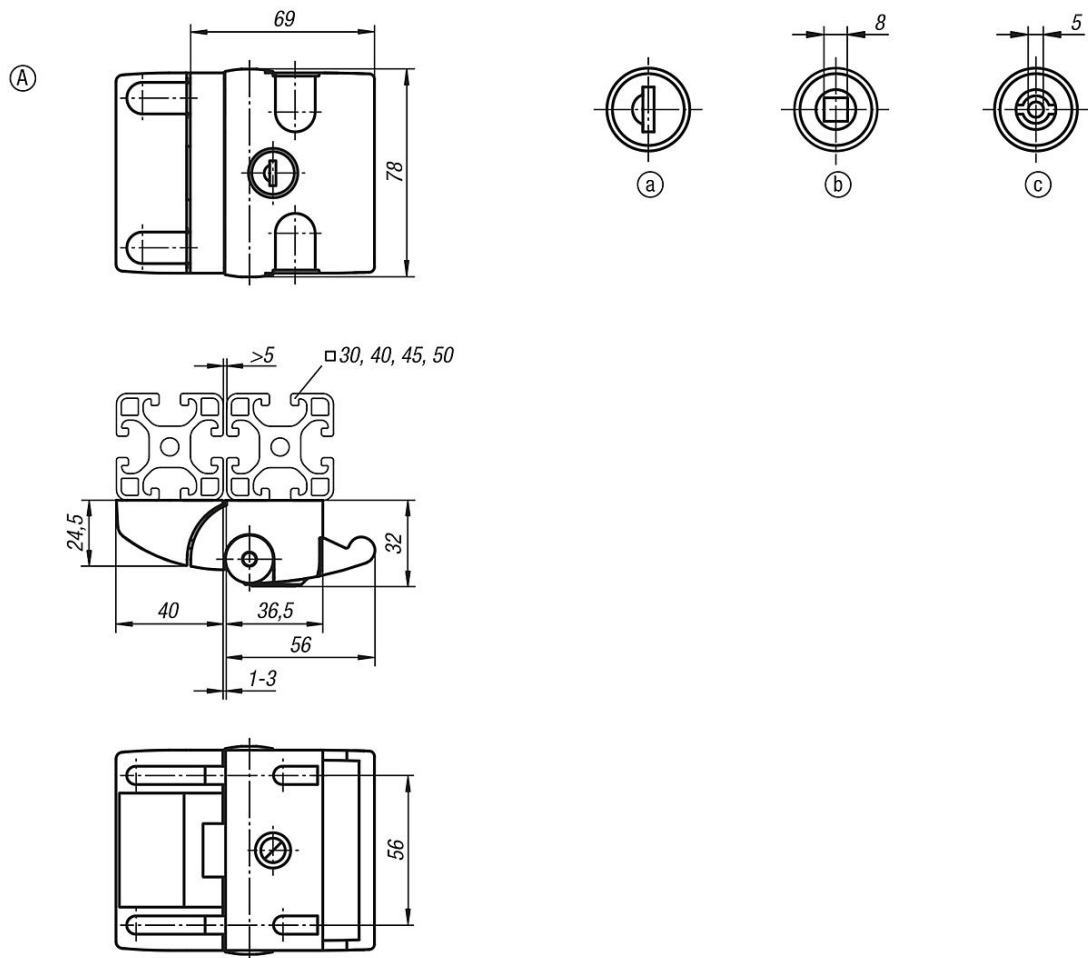
Pour l'actionnement par double empreinte, les loquets sont livrés avec une clé à double panneton.

Indication de dessin :

Actionnement :

- a) Clés identiques
- b) Carré 8 mm
- c) Double empreinte 5 mm

Dessins



Aperçu des articles

Référence	Forme	Largeur de la rainure	Actionnement
05598-100561	A	8/10	non verrouillable
05598-170561	A	8/10	clé
05598-118561	A	8/10	carré 8 mm
05598-145561	A	8/10	double empreinte 5 mm