

Description de l'article/illustrations du produit

**Description****Matière :**

Acier de traitement.

Finition :

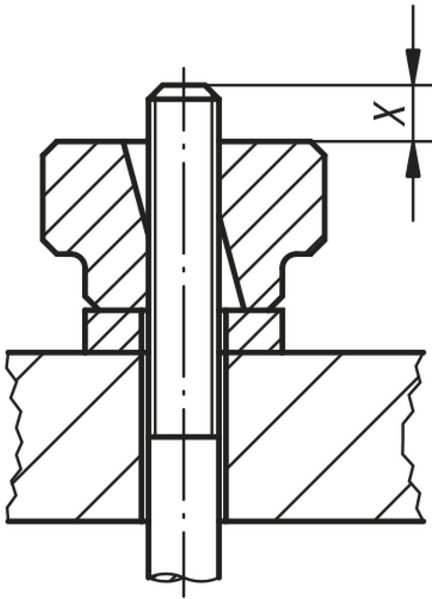
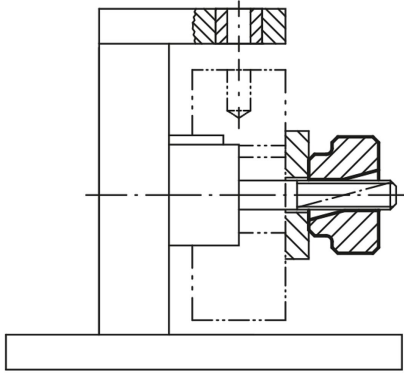
Traité et bruni.

Nota :

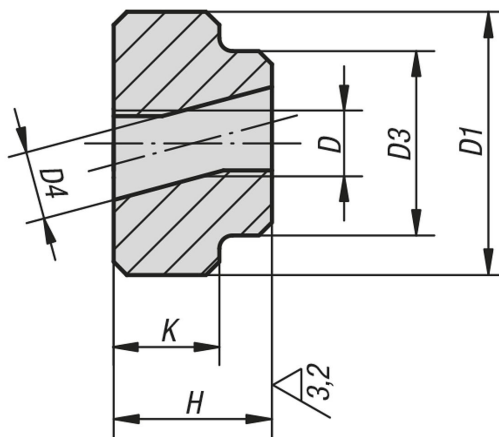
Les écrous moletés à serrage rapide s'utilisent sur tous les dispositifs qui se contentent d'efforts de serrage faibles.

Indication de dessin :

X: La tige filetée devra être sensiblement plus longue que la hauteur «H»



Dessins



Aperçu des articles

Référence	D	D1	D3	D4	H	K
06030-05	M5	20	14	5,2	12	8
06030-06	M6	24	16	6,2	14	10
06030-08	M8	30	20	8,2	17	12
06030-10	M10	36	28	10,3	20	14
06030-12	M12	40	32	12,3	24	16