

Description de l'article/illustrations du produit



Description

Matière :

Polyamide thermoplastique renforcé, noir graphite.
Tige filetée en acier 5.8.

Finition :

Tige filetée acier zingué passivé bleu

Utilisation :

Les appareils électriques, électroniques ou autres composants (éléments sensibles aux décharges électrostatiques) peuvent être endommagés voire détruits en raison d'une décharge électrostatique dans un environnement proche.

Une décharge électrostatique peut être causée par des personnes ou par la manipulation de composants sensibles aux décharges électrostatiques (par ex. lors de la fabrication, du montage, du transport et du stockage, etc.).

Pour empêcher une décharge électrostatique, des produits éliminant les charges électriques conformes à la norme DIN EN 61340-5-1 sont nécessaires dans l'environnement électronique.

Ces produits sont utilisables pour les applications de décharge électrostatique ou des zones de protection contre les décharges électrostatiques (EPA) conformément à la norme DIN EN 61340-5-1.

Avantages :

Pour la protection d'éléments, de composants et d'appareils électriques ou électroniques sensibles.

Domaines d'application : montage électrique, fabrication d'appareils selon les directives ATEX.

Fabriqués dans un plastique spécial à capacité d'élimination des décharges électrostatiques.

Les éléments de protection contre les décharges électrostatiques ont été spécialement développés pour une utilisation dans les zones de protection contre les charges électrostatiques.

Les vis moletées peuvent être serrées et desserrées sans outil.

Sécurité :

Ces produits éliminant les décharges électrostatiques sont aussi utilisables pour les appareils, les composants et les systèmes de protection dans les zones explosives.

L'utilisation de ces produits éliminant les décharges électrostatiques permet d'empêcher la formation d'une étincelle de décharge électrostatique et par conséquent le risque d'inflammation de gaz ou de poussières, pouvant entraîner une explosion dans les locaux fermés.

Pour protéger les personnes travaillant dans les zones explosives, les fabricants et exploitants d'appareils sont tenus d'appliquer les directives ATEX et de s'y conformer.

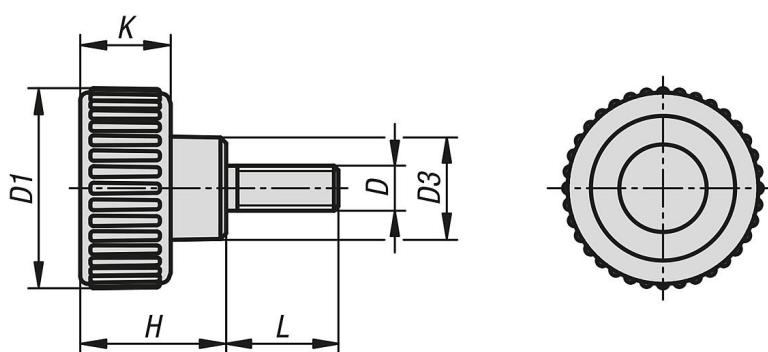
La capacité d'élimination des décharges électrostatiques de ces produits est testée par le TÜV Süd.

Groupes cibles :

Fabricants d'appareils soumis à l'obligation de conformité à la directive produit ATEX 2014/34/UE.

Exploitants soumis à l'obligation de conformité à la directive d'exploitation ATEX 1999/92/CE.

Dessins



Aperçu des articles

Référence	D	D1	D3	H	K	L
06091-01-11180424X10	M4	18	9	13	8	10
06091-01-11180424X15	M4	18	9	13	8	15
06091-01-11200524X10	M5	20	10,6	15	9	10
06091-01-11200524X15	M5	20	10,6	15	9	15
06091-01-11200524X20	M5	20	10,6	15	9	20
06091-01-11250624X10	M6	25	12	17	10	10
06091-01-11250624X15	M6	25	12	17	10	15
06091-01-11250624X20	M6	25	12	17	10	20
06091-01-11320824X15	M8	32	14	22	13	15
06091-01-11320824X20	M8	32	14	22	13	20
06091-01-11320824X30	M8	32	14	22	13	30
06091-01-11401024X20	M10	40	18	25	14	20
06091-01-11401024X30	M10	40	18	25	14	30