

Description de l'article/illustrations du produit



Description

Matière :

Plastique thermdurçissable PF 31, noir.
Insert ou tige filetée en inox 1.4301.

Finition :

Poli finition miroir.

Sur demande :

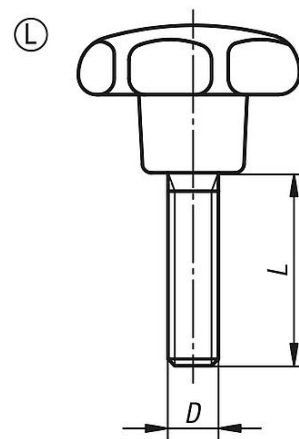
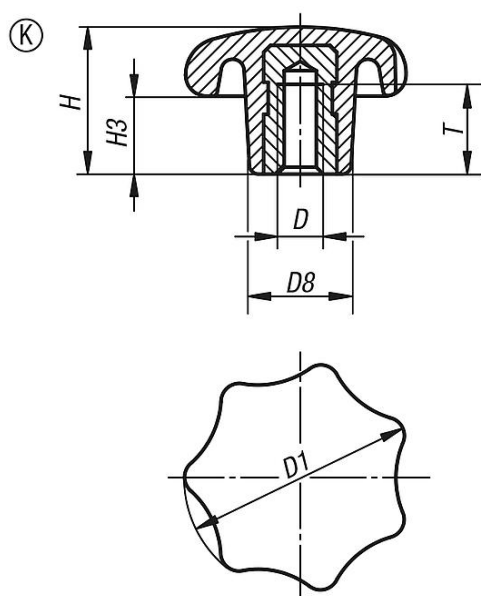
D'autres coloris.

Indication de dessin :

Forme K : douille taraudée

Forme L : avec filetage

Dessins



Aperçu des articles

Bouton étoile similaire à DIN 6336 avec insert en Inox, taraudage, avec pastille, forme K

Référence	Forme	D	D1	D8	H	H3	T
06209-23206	K	M6	32	14	20	10	12
06209-24008	K	M8	40	18	25	13	14
06209-25010	K	M10	50	22	32	17	18
06209-26312	K	M12	63	26	40	21	22

Bouton étoile en plastique similaire à DIN 6336 avec insert en Inox, filetage, forme L

Référence	Forme	D	D1	D8	H	H3	L
06209-43206X15	L	M6	32	14	20	10	15
06209-43206X20	L	M6	32	14	20	10	20
06209-43206X25	L	M6	32	14	20	10	25
06209-43206X30	L	M6	32	14	20	10	30
06209-44008X20	L	M8	40	18	25	13	20

Aperçu des articles

Référence	Forme	D	D1	D8	H	H3	L
06209-44008X25	L	M8	40	18	25	13	25
06209-44008X30	L	M8	40	18	25	13	30
06209-44008X40	L	M8	40	18	25	13	40