



**Description**

**Matière :**

Thermoplastique, noir.

Inserts classe de résistance 5.8 ou Inox 1.4305.

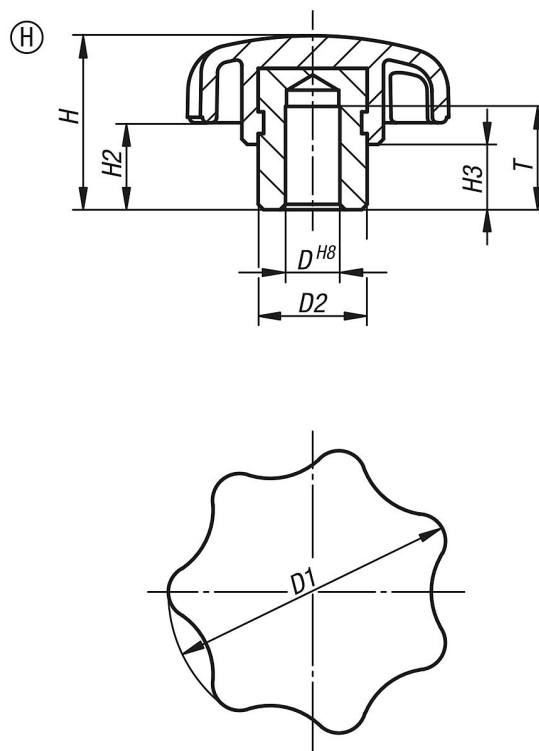
**Finition :**

Pièces en acier zingué passivé bleu ou acier inoxydable

**Nota :**

Les boutons étoile avec insert acier saillant se prêtent particulièrement aux goupillages transversaux, comme version à trou borgne lisse ou taraudée.

Dessins



Aperçu des articles

Référence	Forme	Matière de composant	D	D1	D2	H	H2	H3	T
06210-105	H	acier	5	25	10	17	9	7	9,5
06210-106	H	acier	6	32	13,5	21	11	9,5	12,5
06210-1061	H	acier	6	40	13,5	25	13	10	12,5
06210-108	H	acier	8	40	13,5	25	13	10	12,5
06210-1081	H	acier	8	50	19	32	17	12	19,5
06210-110	H	acier	10	50	19	32	17	12	19,5
06210-1101	H	acier	10	63	19	37	18	12	19,5
06210-112	H	acier	12	63	19	37	18	12	19,5
06210-116	H	acier	16	63	23	40	21	15	24,5

