

Description de l'article/illustrations du produit



Description

Matière :

Plastique thermodurcissable PF 31 noir.

Insert : acier zingué.

Finition :

Poli finition miroir.

Nota :

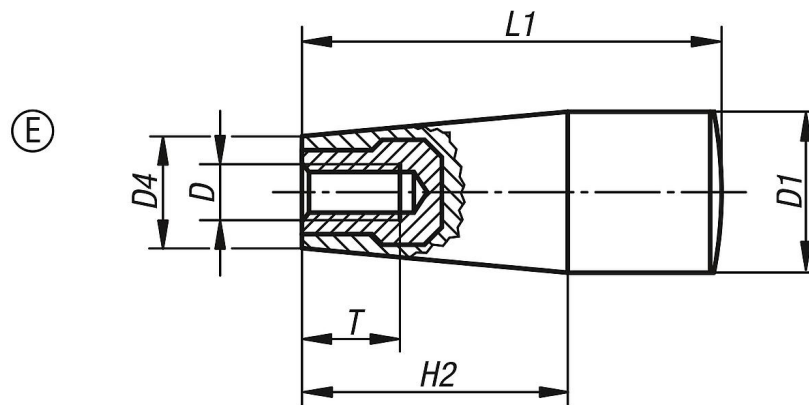
Les modèles 06320-205 et 06320-206 sont avec insert en laiton.

Les modèles 06320-208 et 06320-2081 sont avec insert en acier cuivré.

Sur demande :

D'autres coloris.

Dessins



Aperçu des articles

Référence	Forme	D	D1	D4	H2	L1	T
06320-205	E	M5	17	15	26	45	10
06320-206	E	M6	17	15	26	45	9
06320-208	E	M8	23	18	38	61	14
06320-2081	E	M8	28	21	42	71	14