

Description de l'article/illustrations du produit



Description

Matière :

Inserts : Inox 1.4305.

Boule : plastique noir.

Finition :

Pièces en Inox naturelles.

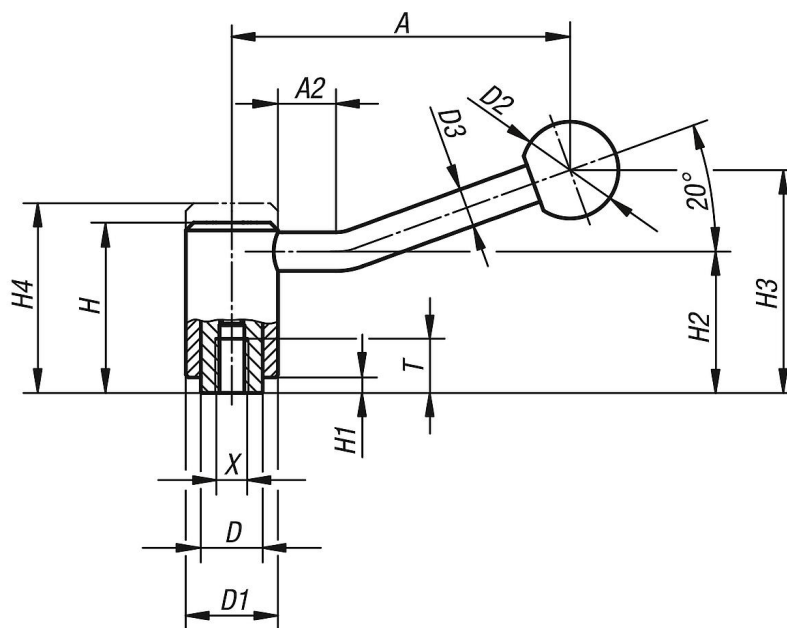
Boule polie.

Sur demande :

Autres taraudages et finitions spéciales.

Les cotes «H1» et «A» sont disponibles en d'autres longueurs (prix spécifique).

Dessins



Aperçu des articles

Référence	Forme	Taille	X	T	D	D1	D2	D3	H	H1	H2	H3	H4	A	A2	Nombre de dents
06371-1081	20°	1	M8	14	16	24	25	10	44,5	4,5	37	58,5	49,5	88	15	22
06371-1101	20°	1	M10	14	16	24	25	10	44,5	4,5	37	58,5	49,5	88	15	22
06371-2101	20°	2	M10	17	19	28	32	12	51,5	5,5	42	68,5	57,5	106	15	24
06371-2121	20°	2	M12	17	19	28	32	12	51,5	5,5	42	68,5	57,5	106	15	24
06371-3121	20°	3	M12	23	23	33	32	13	58	6	47	81	65	128,5	15	26
06371-3161	20°	3	M16	23	23	33	32	13	58	6	47	81	65	128,5	15	26
06371-4161	20°	4	M16	27	30	41	32	13	68,5	7,5	56,5	89,5	76,5	128,5	15	36
06371-4201	20°	4	M20	27	30	41	32	13	68,5	7,5	56,5	89,5	76,5	128,5	15	36

Aperçu des articles
