

Description de l'article/illustrations du produit



Description

Matière :

Acier.

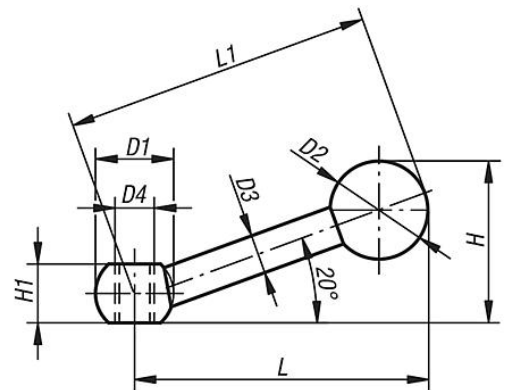
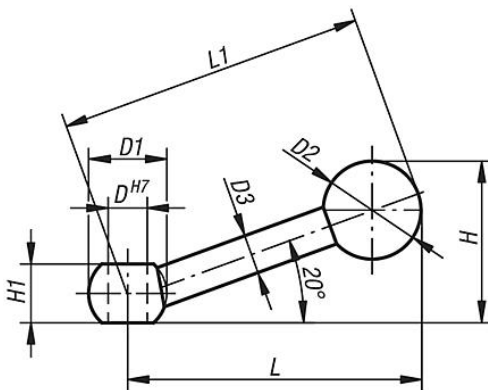
Boule : plastique thermodurcissable.

Finition :

Acier : bruni.

Plastique thermodurcissable noir.

Dessins



Aperçu des articles

Référence trou de passage de vis	Référence Taraudage	D	D1	D2	D3	D4	H	H1	L	L1
06420-108	06420-208	8/-	16	20	8	-/M8	33	12	63	63
06420-110	06420-210	10/-	20	20	9	-/M10	40	14,5	80	80
06420-112	06420-212	12/-	25	25	11	-/M12	50	18,5	100	100
06420-116	06420-216	16/-	32	32	15	-/M16	63	24	125	125