

## Description de l'article/illustrations du produit



## Description

**Matière :**

Poignée : polyamide renforcé de fibres de verre.

Boulon fileté : acier.

**Finition :**

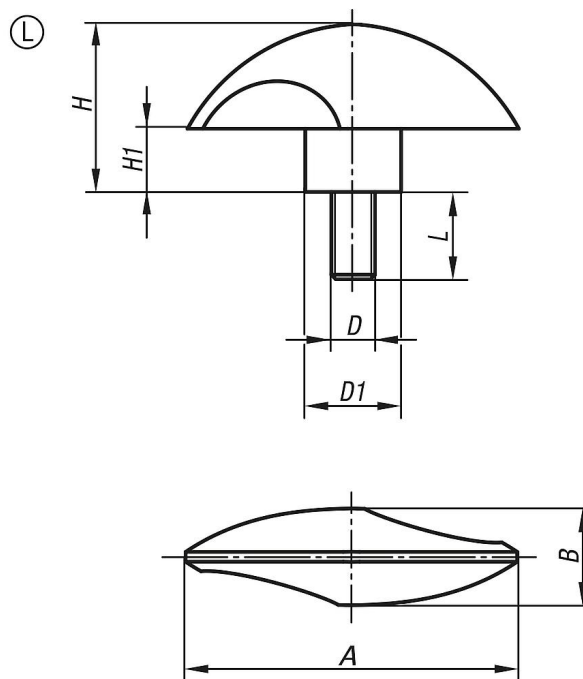
Acier zingué.

**Nota :**

Résistant aux températures de -50 °C à 130 °C.

Résistant aux produits chimiques courants et à l'huile.

## Dessins



## Aperçu des articles

Référence	Forme	A	B	D	D1	H	H1	L
06665-25006X15	L	51	15	M6	15	25,5	9,5	15
06665-26008X20	L	61,5	18	M8	18	31	11,5	20
06665-27510X20	L	76	22	M10	22	38,5	14,5	20